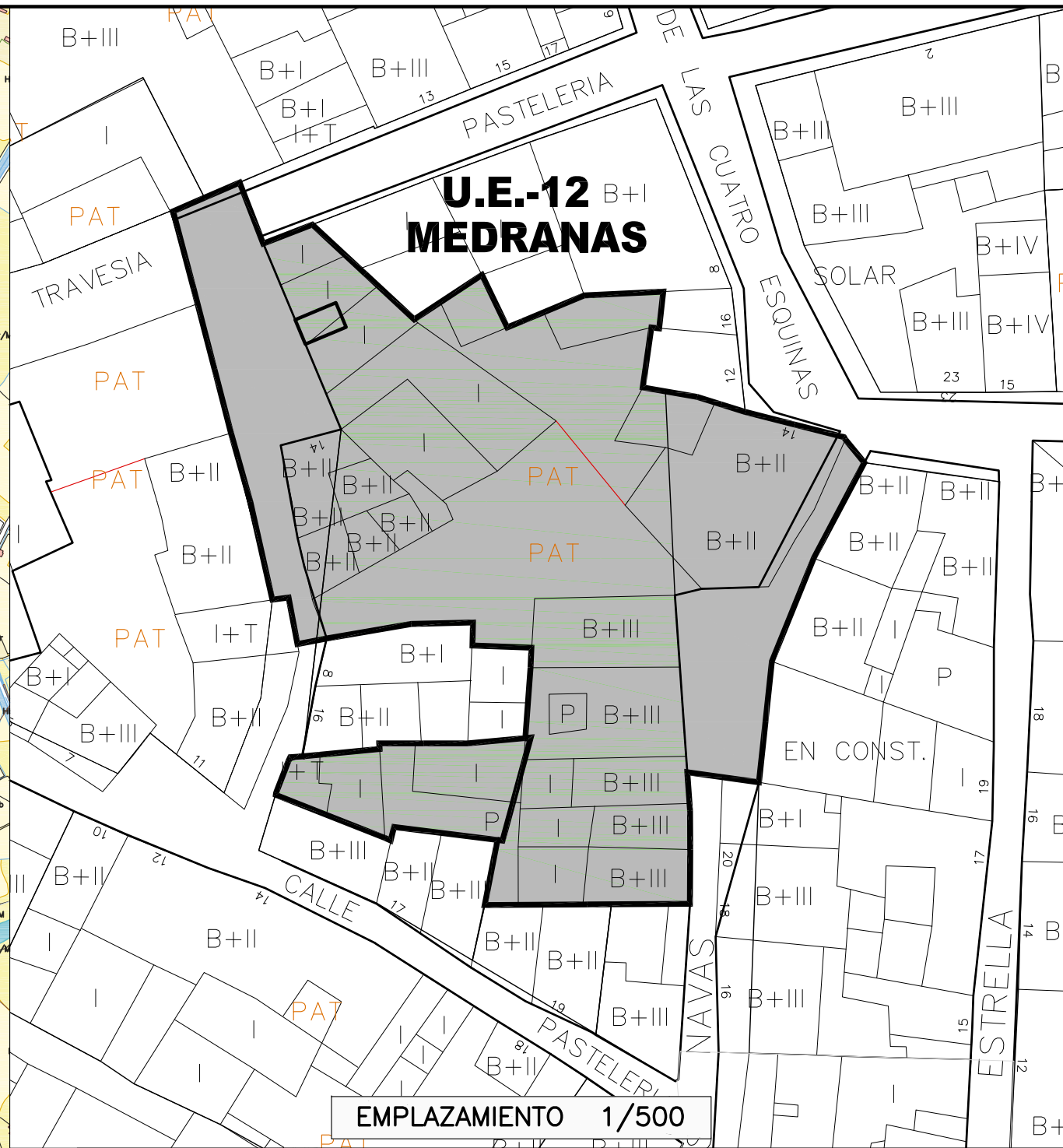
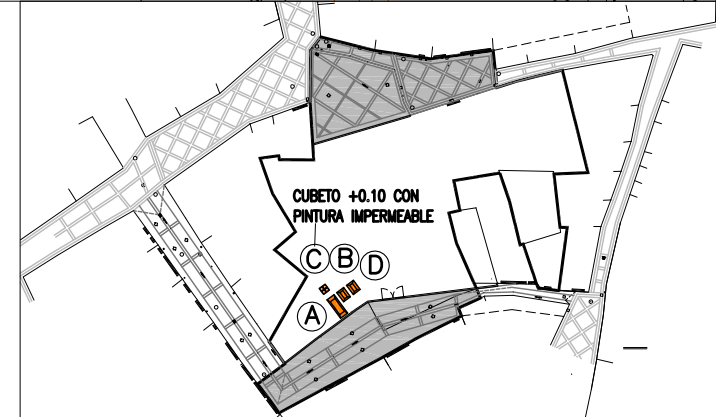


SITUACION 1/7.500



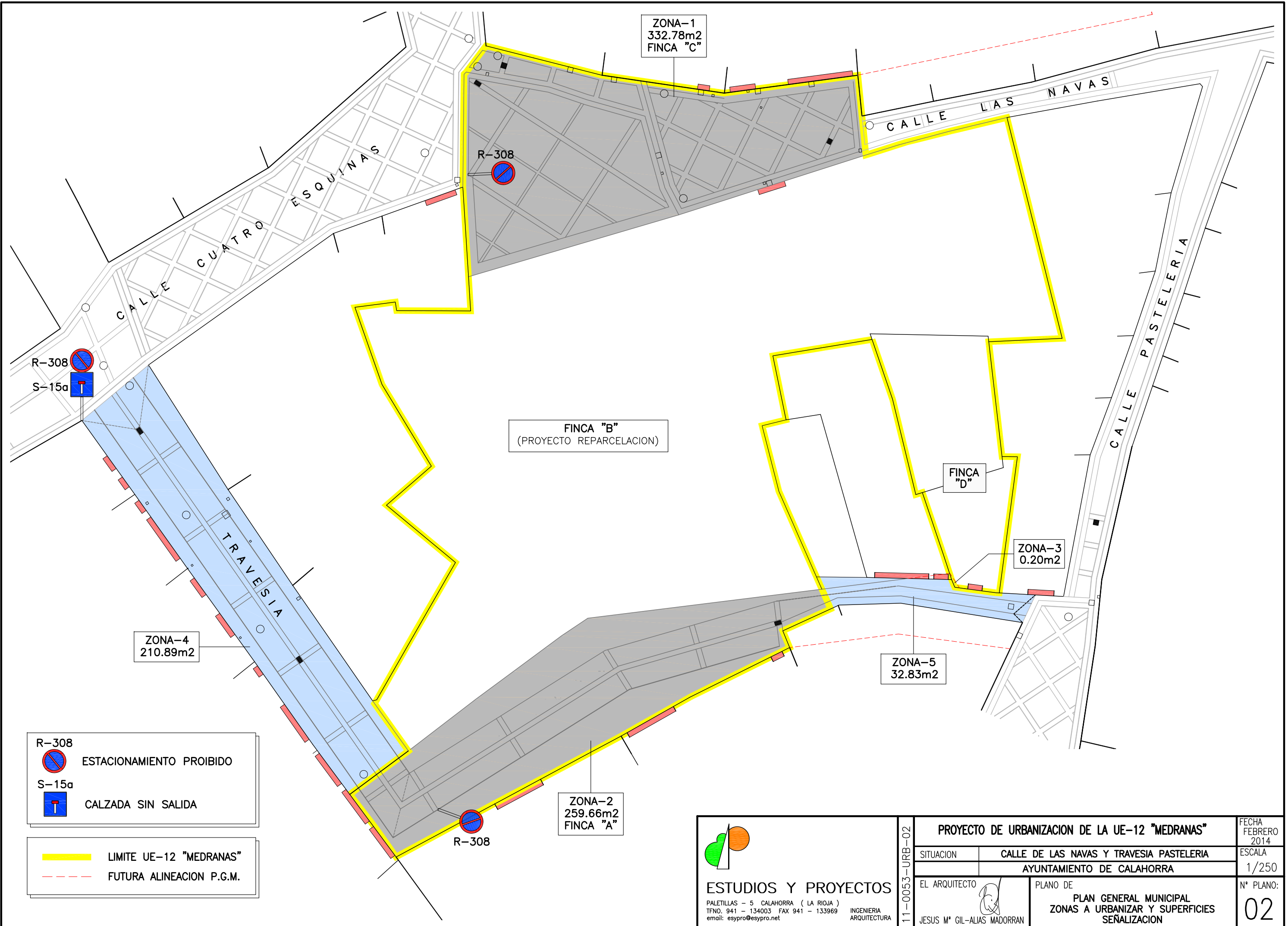
EMPLAZAMIENTO 1/500







- LEYENDA
- (A) CONTENEDOR DE RESIDUOS DE LA CONSTRUCCION RCDs (tierras, petreos, maderas, plasticos, metales...)
  - (B) CONTENEDOR PARA LAVADO DE HERRAMIENTAS/CUBETAS
  - (C) CONTENEDOR DE RESIDUOS TOXICOS Y PELIGROSOS
  - (D) CONTENEDOR DE RESIDUOS URBANOS

 <p><b>ESTUDIOS Y PROYECTOS</b> PALETILLAS - 5 CALAHORRA ( LA RIOJA ) TFNO. 941 - 134003 FAX 941 - 133969 email: esypro@esypro.net</p>	<p>PROYECTO DE URBANIZACION DE LA UE-12 "MEDRANAS"</p>		<p>FECHA FEBRERO 2014</p>
	<p>SITUACION</p>	<p>CALLE DE LAS NAVAS Y TRAVESIA PASTELERIA AYUNTAMIENTO DE CALAHORRA</p>	
<p>EL ARQUITECTO</p>		<p>PLANO DE</p>	<p>N° PLANO: <b>1</b></p>
<p>11-0053-URB-01</p>		<p>- SITUACION Y EMPLAZAMIENTO - UBICACION RESIDUOS DE LA CONSTRUCCION</p>	




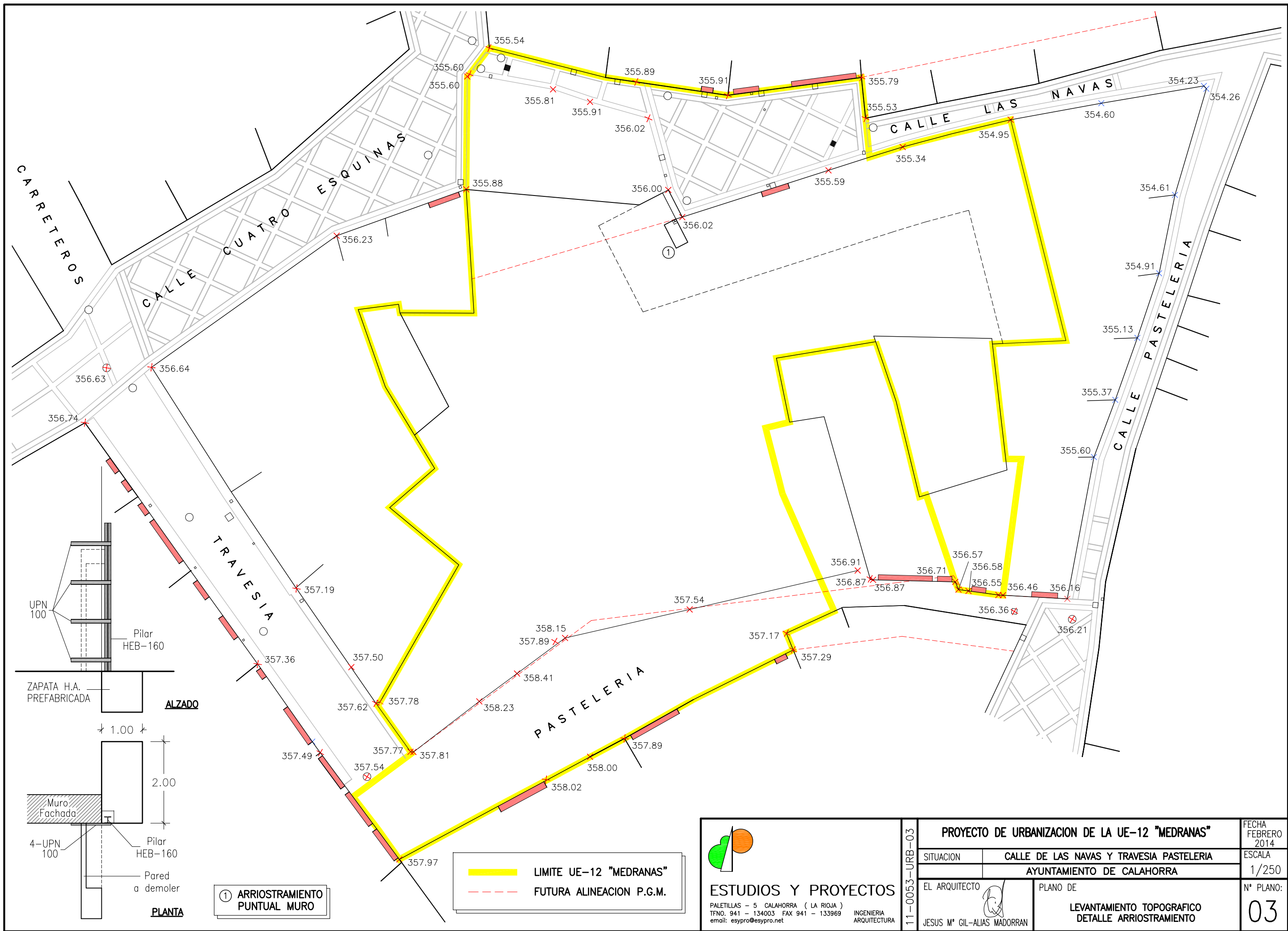


R-308  
 ESTACIONAMIENTO PROIBIDO  
 S-15a  
 CALZADA SIN SALIDA

 LIMITE UE-12 "MEDRANAS"  
 FUTURA ALINEACION P.G.M.

  
**ESTUDIOS Y PROYECTOS**  
 PALETILLAS - 5 CALAHORRA ( LA RIOJA )  
 TFNO. 941 - 134003 FAX 941 - 133969 email: esypro@esypro.net  
 INGENIERIA ARQUITECTURA


11-0053-URB-02		<b>PROYECTO DE URBANIZACION DE LA UE-12 "MEDRANAS"</b>		FECHA FEBRERO 2014
SITUACION		CALLE DE LAS NAVAS Y TRAVESIA PASTELERIA		ESCALA 1/250
		AYUNTAMIENTO DE CALAHORRA		Nº PLANO: 02
EL ARQUITECTO		 JESUS Mº GIL-ALIAS MADORRAN		
		PLANO DE <b>PLAN GENERAL MUNICIPAL          ZONAS A URBANIZAR Y SUPERFICIES          SEÑALIZACION</b>		

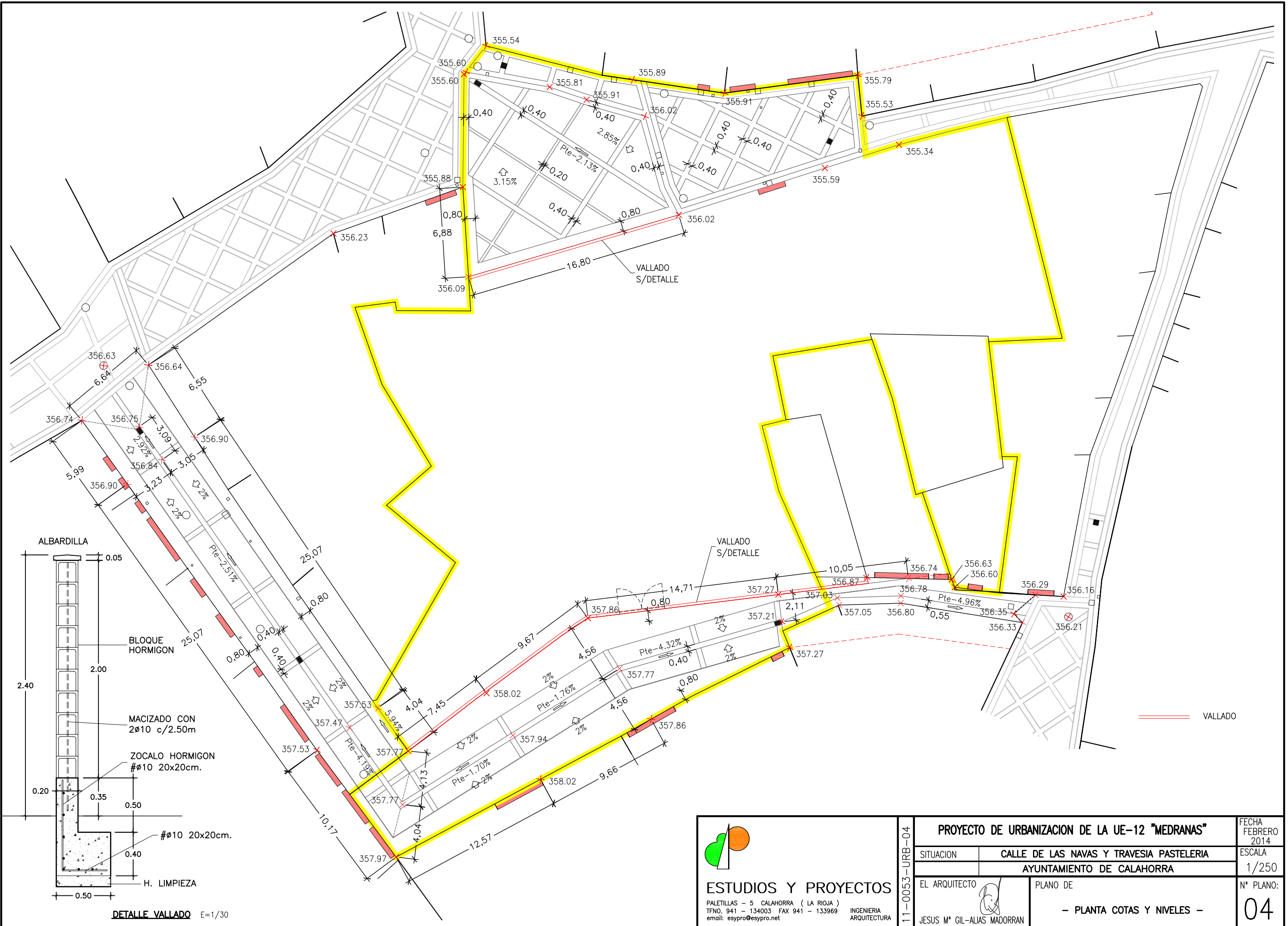


— LIMITE UE-12 "MEDRANAS"  
- - - FUTURA ALINEACION P.G.M.


① ARRIOSTRAMIENTO PUNTUAL MURO

  
**ESTUDIOS Y PROYECTOS**  
 PALETILLAS - 5 CALAHORRA ( LA RIOJA )  
 TFNO. 941 - 134003 FAX 941 - 133969  
 email: esypro@esypro.net

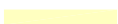

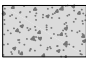
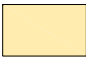

11-0053-URB-03		<b>PROYECTO DE URBANIZACION DE LA UE-12 "MEDRANAS"</b>		FECHA FEBRERO 2014
		SITUACION	CALLE DE LAS NAVAS Y TRAVESIA PASTELERIA	
		AYUNTAMIENTO DE CALAHORRA		
EL ARQUITECTO		PLANO DE		N° PLANO:
JESUS M° GIL-ALIAS MADORRAN		LEVANTAMIENTO TOPOGRAFICO DETALLE ARRIOSTRAMIENTO		<b>03</b>

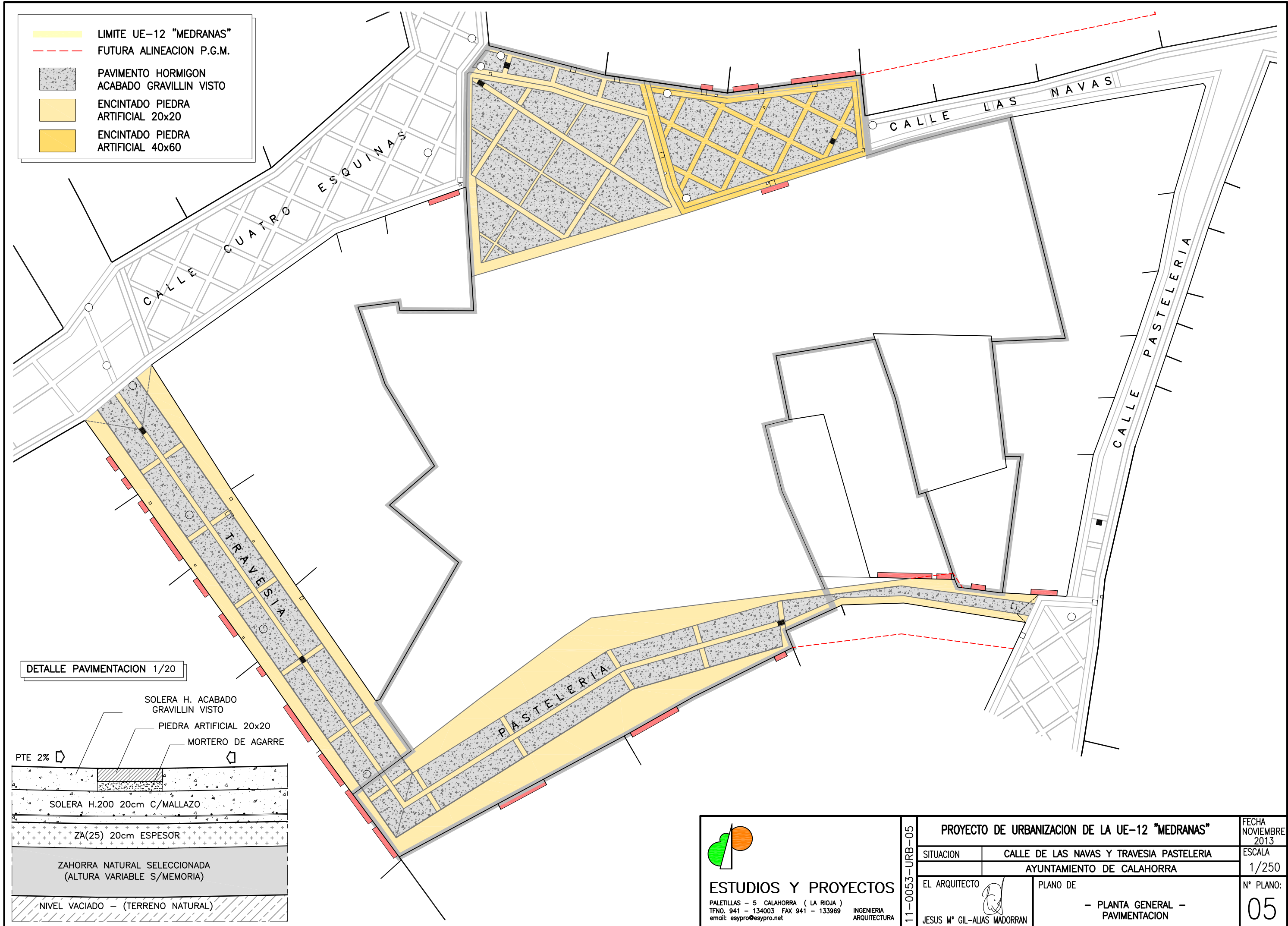


**ESTUDIOS Y PROYECTOS**  
 PALETILLAS - 5 CALAHORRA ( LA RIOJA )  
 TFNO. 941 - 134003 FAX 941 - 133969  
 email: esypro@esypro.net

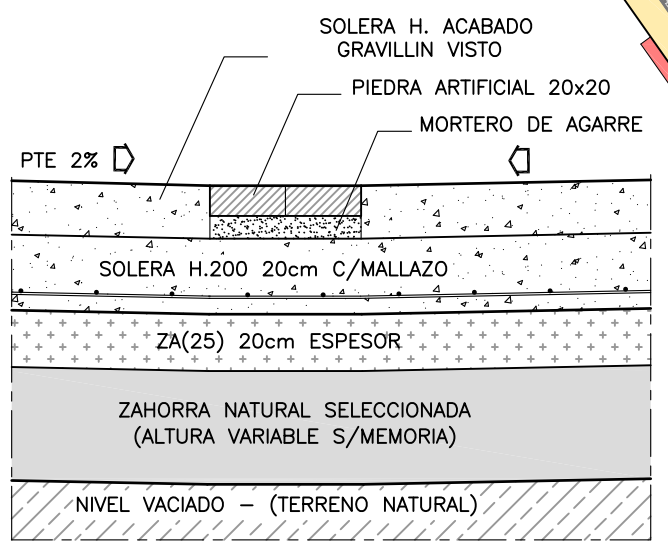
11-0053-URB-04	<b>PROYECTO DE URBANIZACION DE LA UE-12 "MEDRANAS"</b>		FECHA FEBRERO 2014
	SITUACION	CALLE DE LAS NAVAS Y TRAVESIA PASTELERIA	ESCALA 1/250
	AYUNTAMIENTO DE CALAHORRA		Nº PLANO: <b>04</b>
EL ARQUITECTO	 JESUS Mª GIL-ALIAS MADORRAN	PLANO DE	
		- PLANTA COTAS Y NIVELES -	



-  LIMITE UE-12 "MEDRANAS"
-  FUTURA ALINEACION P.G.M.
-  PAVIMENTO HORMIGON ACABADO GRAVILLIN VISTO
-  ENCINTADO PIEDRA ARTIFICIAL 20x20
-  ENCINTADO PIEDRA ARTIFICIAL 40x60

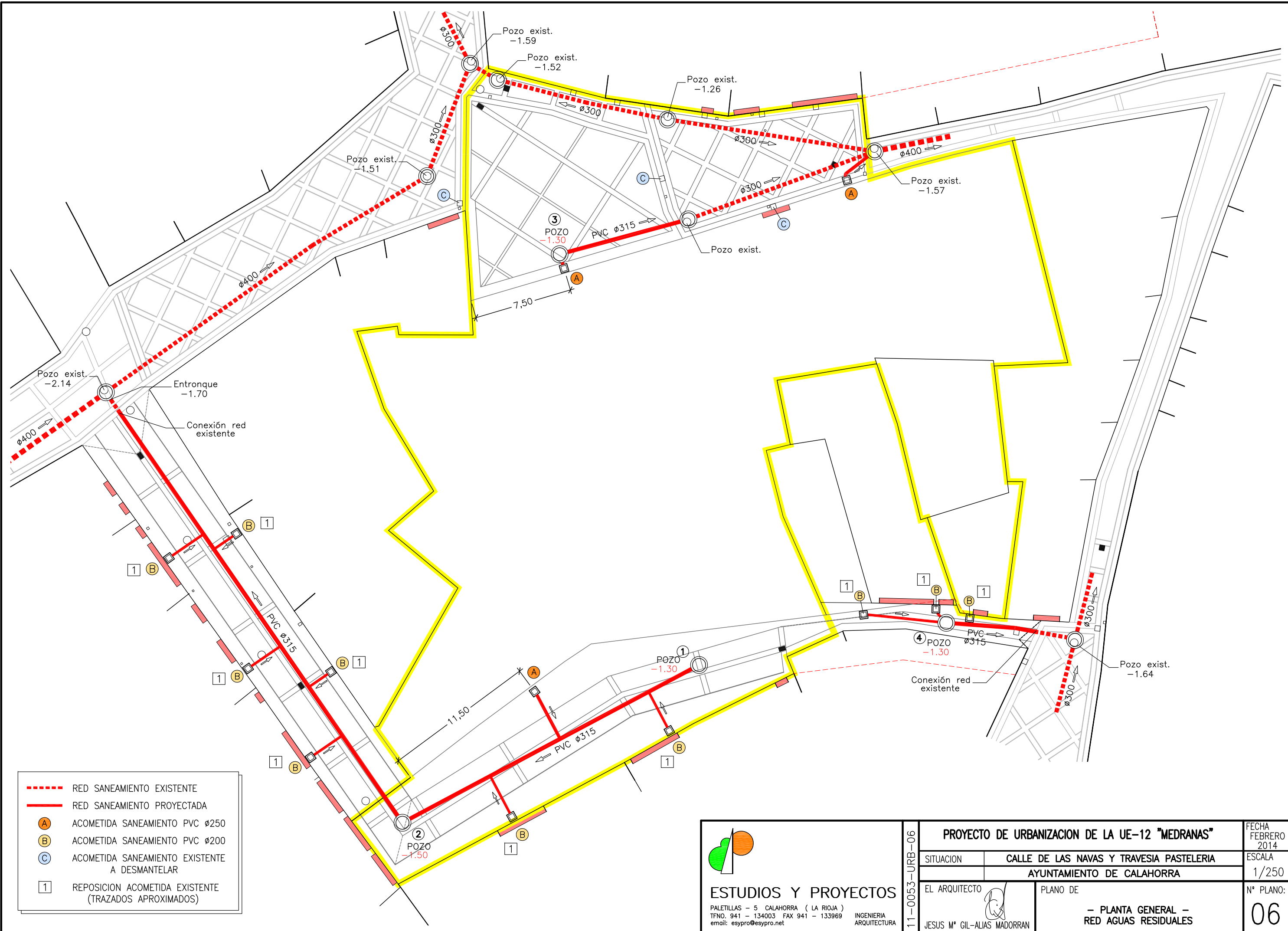


DETALLE PAVIMENTACION 1/20




**ESTUDIOS Y PROYECTOS**  
 PALETILLAS - 5 CALAHORRA ( LA RIOJA )  
 TFNO. 941 - 134003 FAX 941 - 133969  
 email: esypro@esypro.net

11-0053-URB-05		<b>PROYECTO DE URBANIZACION DE LA UE-12 "MEDRANAS"</b>		FECHA NOVIEMBRE 2013
SITUACION	CALLE DE LAS NAVAS Y TRAVESIA PASTELERIA			ESCALA 1/250
		AYUNTAMIENTO DE CALAHORRA		
EL ARQUITECTO	PLANO DE		Nº PLANO:	
JESUS Mº GIL-ALIAS MADORRAN	- PLANTA GENERAL - PAVIMENTACION		05	



- - - - - RED SANEAMIENTO EXISTENTE
- — — — — RED SANEAMIENTO PROYECTADA
- ACOMETIDA SANEAMIENTO PVC Ø250
- B ACOMETIDA SANEAMIENTO PVC Ø200
- C ACOMETIDA SANEAMIENTO EXISTENTE A DESMANTELAR
- 1 REPOSICION ACOMETIDA EXISTENTE (TRAZADOS APROXIMADOS)

**ESTUDIOS Y PROYECTOS**

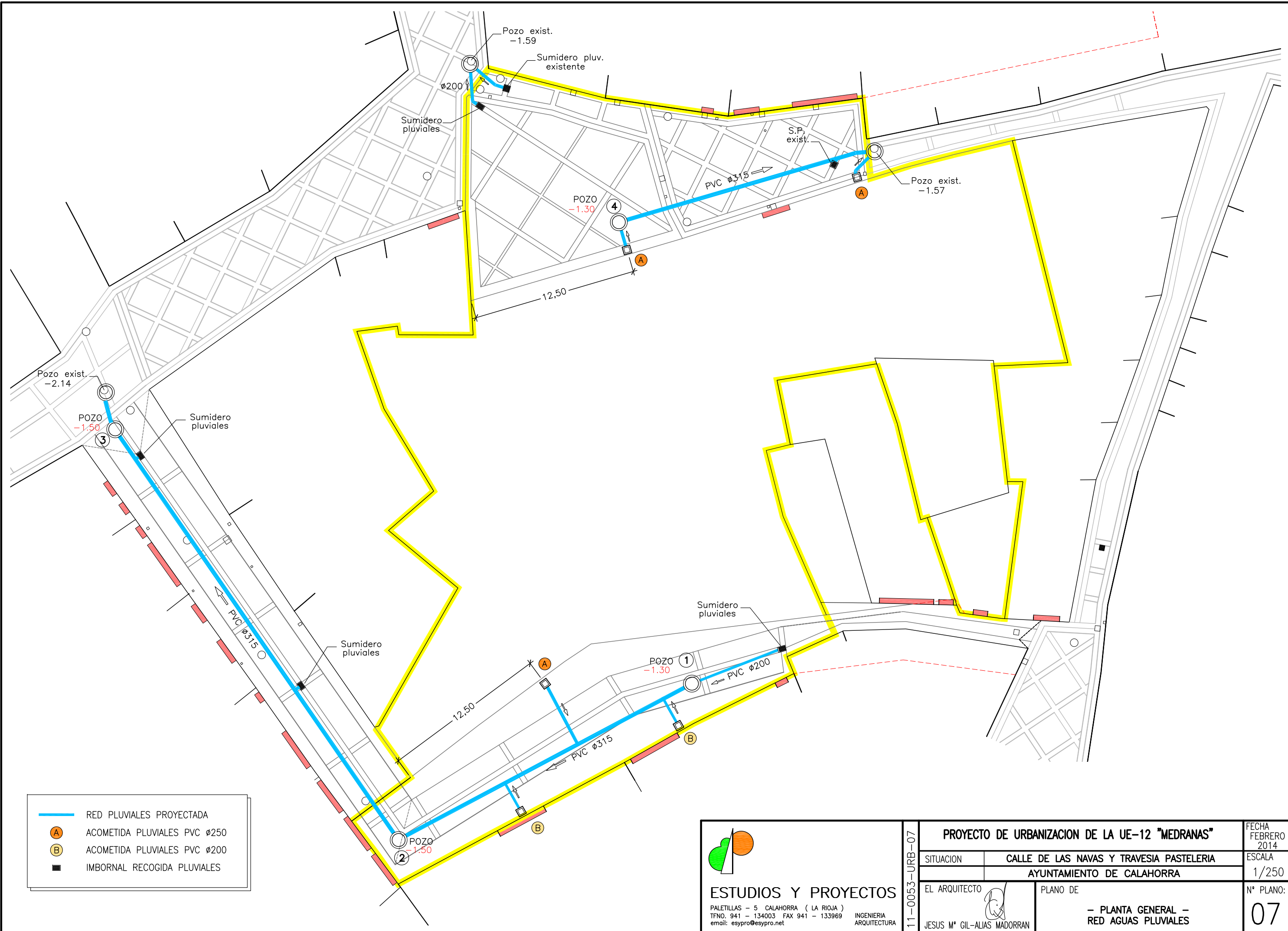
PALETILLAS - 5 CALAHORRA ( LA RIOJA )  
 TFNO. 941 - 134003 FAX 941 - 133969  
 email: esypro@esypro.net

INGENIERIA  
ARQUITECTURA

<b>PROYECTO DE URBANIZACION DE LA UE-12 "MEDRANAS"</b>		FECHA FEBRERO 2014
SITUACION	CALLE DE LAS NAVAS Y TRAVESIA PASTELERIA	ESCALA 1/250
AYUNTAMIENTO DE CALAHORRA		Nº PLANO: <b>06</b>
EL ARQUITECTO	 JESUS Mª GIL-ALIAS MADORRAN	PLANO DE <b>- PLANTA GENERAL - RED AGUAS RESIDUALES</b>

11-0053-URB-06





- RED PLUVIALES PROYECTADA
- ACOMETIDA PLUVIALES PVC Ø250
- B ACOMETIDA PLUVIALES PVC Ø200
- IMBORNAL RECOGIDA PLUVIALES

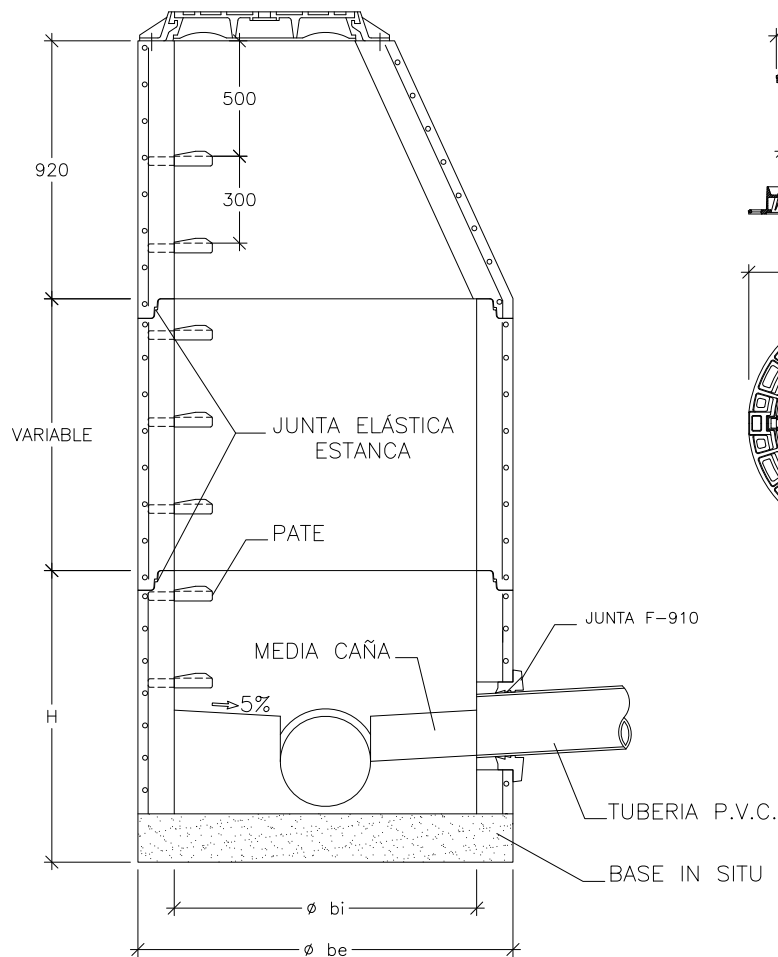
**ESTUDIOS Y PROYECTOS**  
 PALETILLAS - 5 CALAHORRA ( LA RIOJA )  
 TFNO. 941 - 134003 FAX 941 - 133969  
 email: esypro@esypro.net

INGENIERIA  
ARQUITECTURA

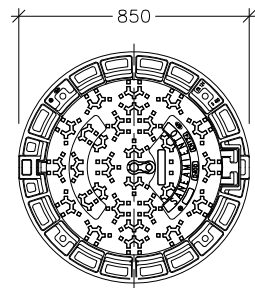
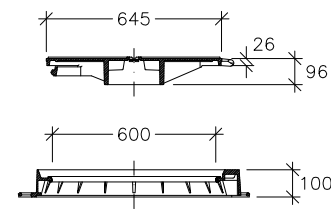
<b>PROYECTO DE URBANIZACION DE LA UE-12 "MEDRANAS"</b>		FECHA FEBRERO 2014
SITUACION	CALLE DE LAS NAVAS Y TRAVESIA PASTELERIA	ESCALA 1/250
AYUNTAMIENTO DE CALAHORRA		Nº PLANO: <b>07</b>
EL ARQUITECTO	 JESUS Mª GIL-ALIAS MADORRAN	PLANO DE - PLANTA GENERAL - RED AGUAS PLUVIALES

11-0053-URB-07

**ACOMETIDA DE SANEAMIENTO  
ENTRONQUE A POZO  
CON JUNTA ELASTICA/ESTANCA**

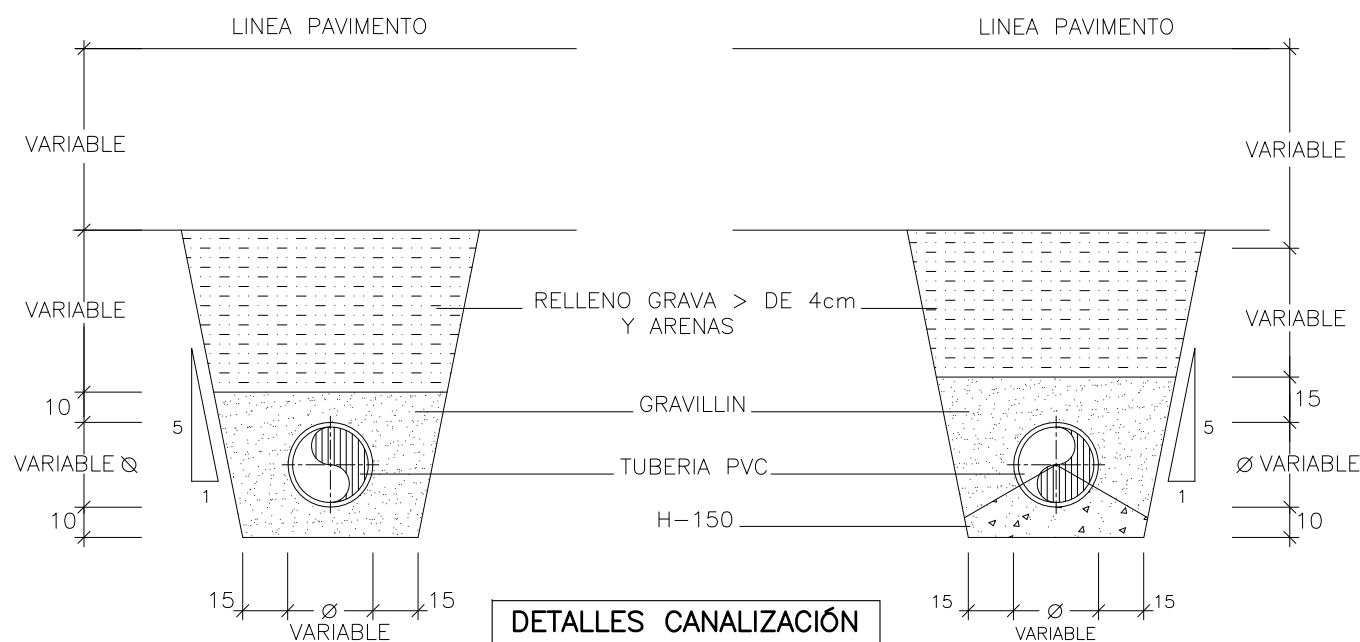


**TAPA DE REGISTRRO  
D-400  
1/25**



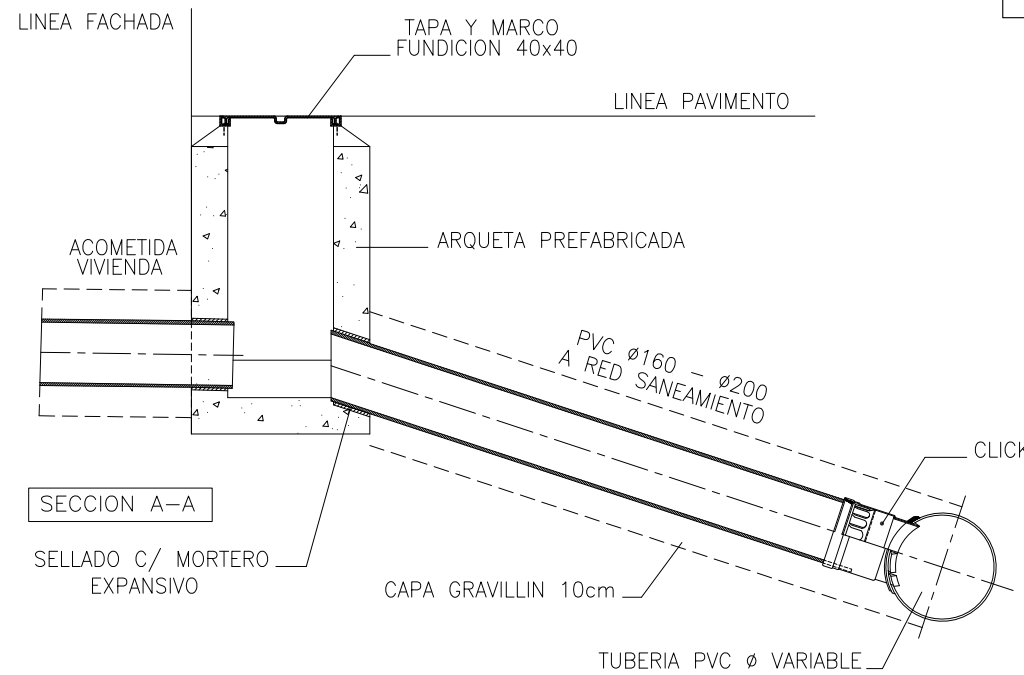
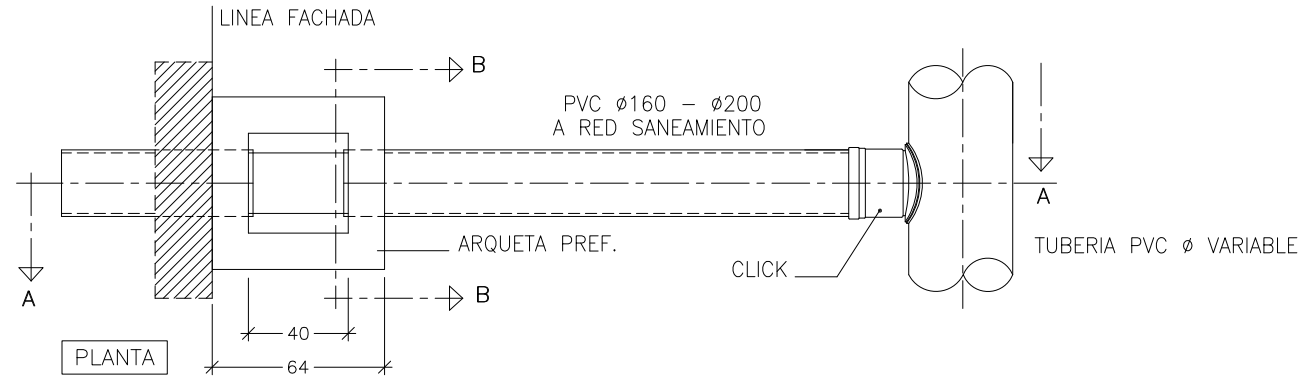
**COTAS ORIENTATIVAS EN MM.**

∅ bi	1000	1200	1500	
∅ be	1240	1520	1600	2100
H	1025	1200	1355	1700
e	120	160	200	300

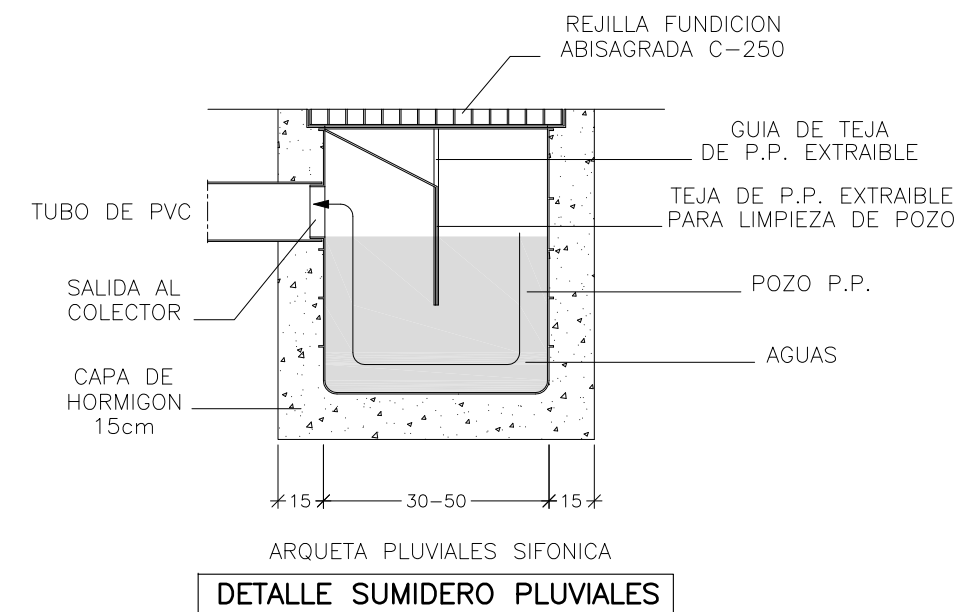
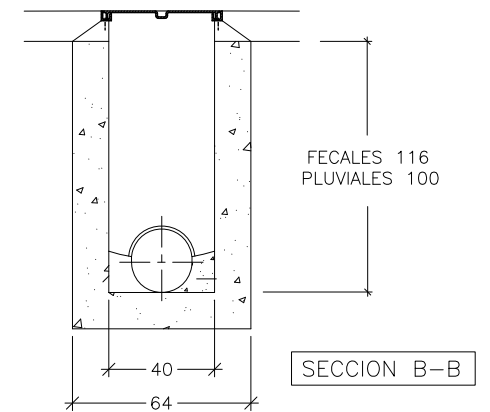


**DETALLES CANALIZACIÓN**

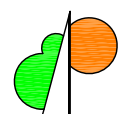
RESTO ————— SANEAMIENTO Y PLUVIALES ————— PARA PTE. < 1%



**ACOMETIDA SANEAMIENTO**

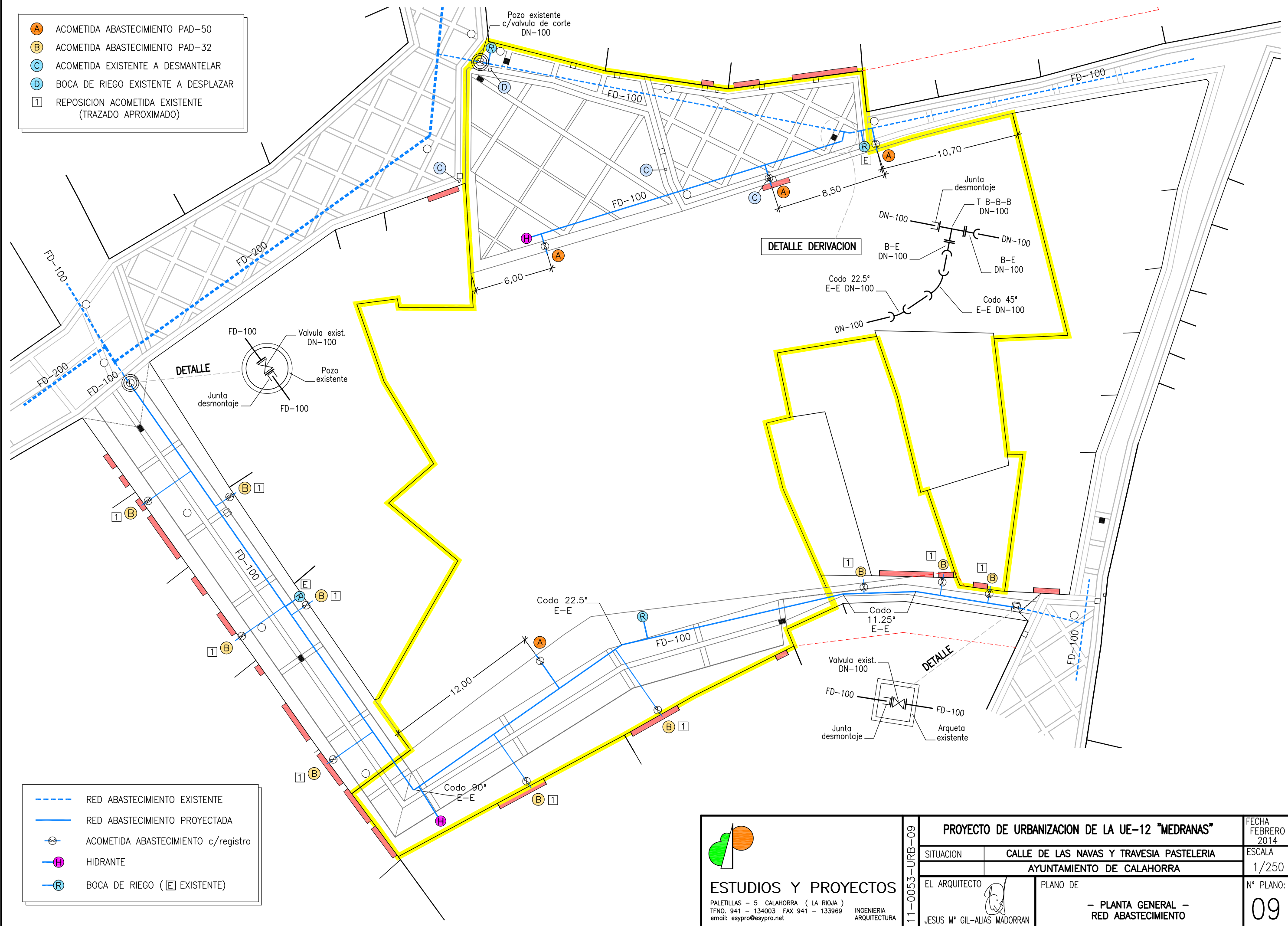


**DETALLE SUMIDERO PLUVIALES**

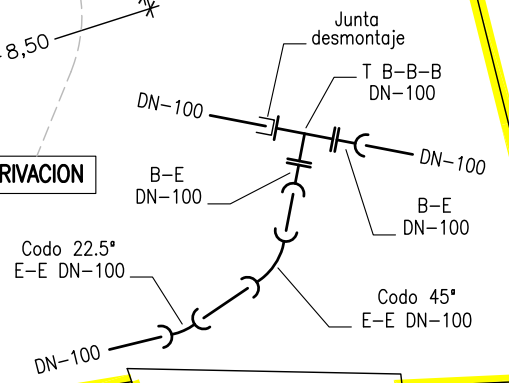
 <b>ESTUDIOS Y PROYECTOS</b> PALETILLAS - 5 CALAHORRA ( LA RIOJA ) TFNO. 941 - 134003 FAX 941 - 133969 email: esypro@esypro.net INGENIERIA ARQUITECTURA	<b>PROYECTO DE URBANIZACION DE LA UE-12 "MEDRANAS"</b>		FECHA FEBRERO 2014	
	SITUACION	CALLE DE LAS NAVAS Y TRAVESIA PASTELERIA		ESCALA VARIAS
	AYUNTAMIENTO DE CALAHORRA			N° PLANO: 08
	EL ARQUITECTO JESUS M° GIL-ALIAS MADORRAN	PLANO DE - DETALLES SANEAMIENTO -		



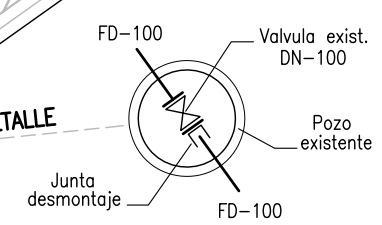
- A ACOMETIDA ABASTECIMIENTO PAD-50
- B ACOMETIDA ABASTECIMIENTO PAD-32
- C ACOMETIDA EXISTENTE A DESMANTELAR
- D BOCA DE RIEGO EXISTENTE A DESPLAZAR
- 1 REPOSICION ACOMETIDA EXISTENTE (TRAZADO APROXIMADO)



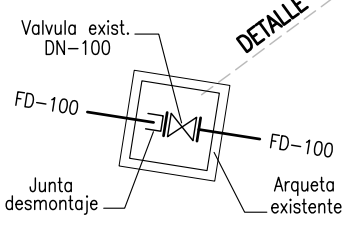
**DETALLE DERIVACION**



**DETALLE**

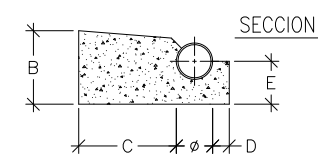
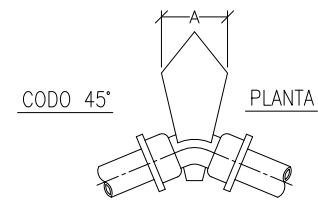
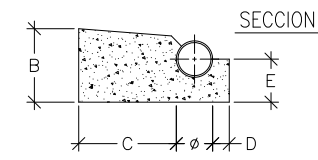
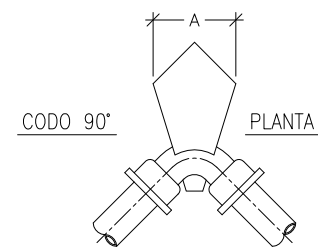


**DETALLE**



**ESTUDIOS Y PROYECTOS**  
 PALETILLAS - 5 CALAHORRA ( LA RIOJA )  
 TFNO. 941 - 134003 FAX 941 - 133969 email: esypro@esypro.net  
 INGENIERIA ARQUITECTURA

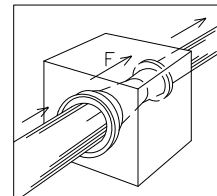
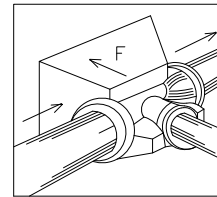
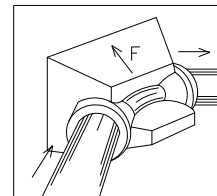
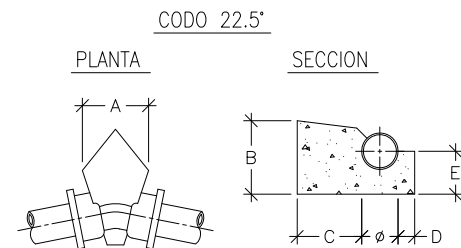
11-0053-URB-09		<b>PROYECTO DE URBANIZACION DE LA UE-12 "MEDRANAS"</b>		FECHA FEBRERO 2014
		SITUACION	CALLE DE LAS NAVAS Y TRAVESIA PASTELERIA	
		AYUNTAMIENTO DE CALAHORRA		Nº PLANO: 09
EL ARQUITECTO		PLANO DE	- PLANTA GENERAL - RED ABASTECIMIENTO	
JESUS Mº GIL-ALIAS MADORRAN				



**DIMENSIONES DE CONTRARRESTOS (PRESIÓN DE LA RED 6 Kg/cm<sup>2</sup>)**

	∅	100	150	200	250	300
CODO 90°	A	0.25	0.40	0.60	0.70	0.80
	B	0.20	0.25	0.30	0.40	0.50
	C	0.30	0.30	0.40	0.50	0.60
	D	0.05	0.07	0.10	0.10	0.10
	E	0.13	0.15	0.15	0.20	0.25
CODO 45°	A	0.20	0.25	0.35	0.40	0.45
	B	0.20	0.25	0.30	0.40	0.50
	C	0.30	0.30	0.40	0.50	0.60
	D	0.05	0.07	0.10	0.10	0.10
	E	0.13	0.15	0.15	0.20	0.25
CODO 22.5°	A	0.20	0.20	0.20	0.20	0.25
	B	0.20	0.25	0.30	0.40	0.50
	C	0.20	0.20	0.30	0.30	0.40
	D	0.05	0.07	0.10	0.10	0.10
	E	0.13	0.15	0.15	0.20	0.25

-TENSION TRANSMITIDA AL TERRENO 1.5 Kg/cm<sup>2</sup>.  
 -TODAS LAS UNIONES QUEDARAN LIBRES.  
 -EL HORMIGON PARA CONTRARRESTOS SERA H-150.

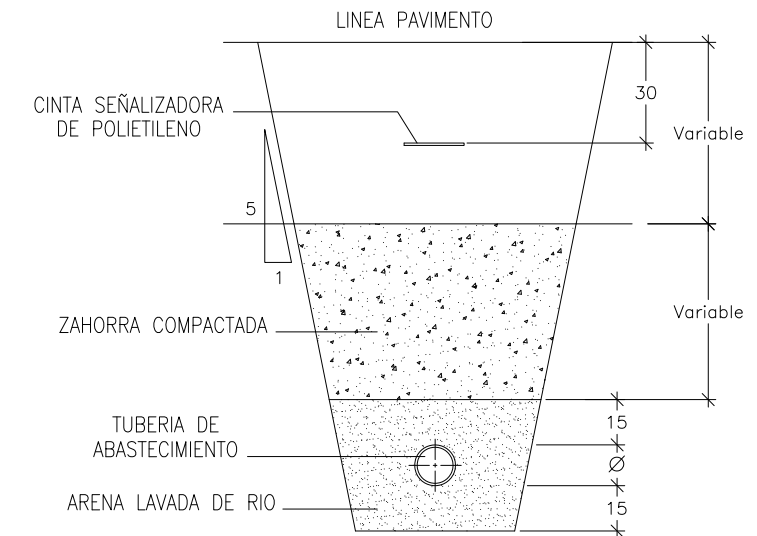


**EJECUCION DE LOS ANCLAJES HORIZONTALES EN TUBERIAS**

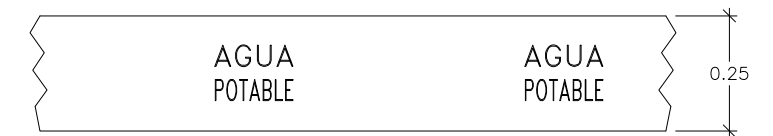
\* Para equilibrar las fuerzas de empuje, los anclajes (dados de hormigón) deben ser colocados en:  
 -Los cambios de dirección (codos) o de DN (conos de reducción).  
 -Las derivaciones (tes).  
 -Los extremos de la canalización (bridas ciegas).  
 \* Los valores de las fuerzas de empuje para una presión de prueba de 1 bar se indican en la tabla siguiente.

DN	Empuje F en dN				
	Te y Brida ciega	Codo 1/4	Codo 1/8	Codo 1/16	Codo 1/32
60	47	66	36	18	9
65	53	75	40	21	10
80	75	107	58	29	15
100	109	155	84	43	21
125	163	230	125	63	32
150	227	321	174	89	44
200	387	547	296	151	76
250	590	834	451	230	116
300	835	1180	639	326	164
350	1122		859	438	220
400	1445		1106	564	283
450	1809		1385	706	355
500	2223		1701	867	436

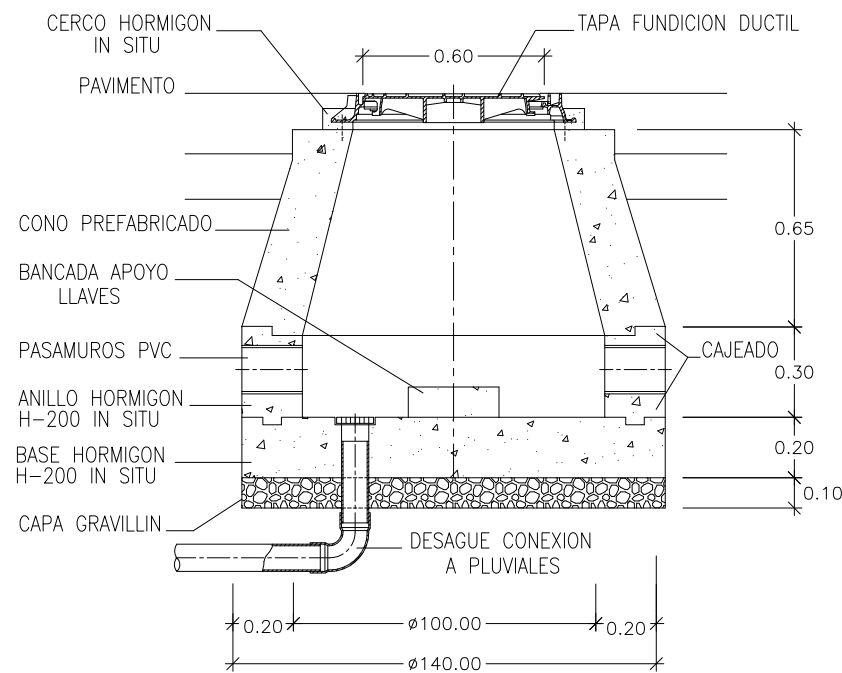
**DETALLE ZANJA DE TUBERIAS ABASTECIMIENTO**



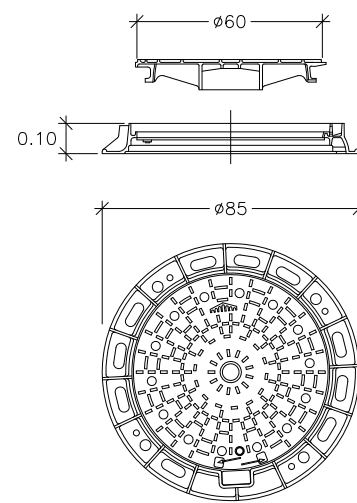
DETALLE CINTA SEÑALIZADORA DE POLIETILENO (COLOR AZUL)



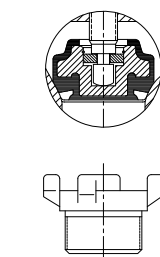
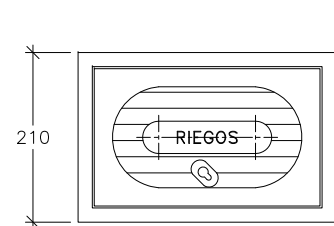
**POZO REGISTRO LLAVES 1/25**



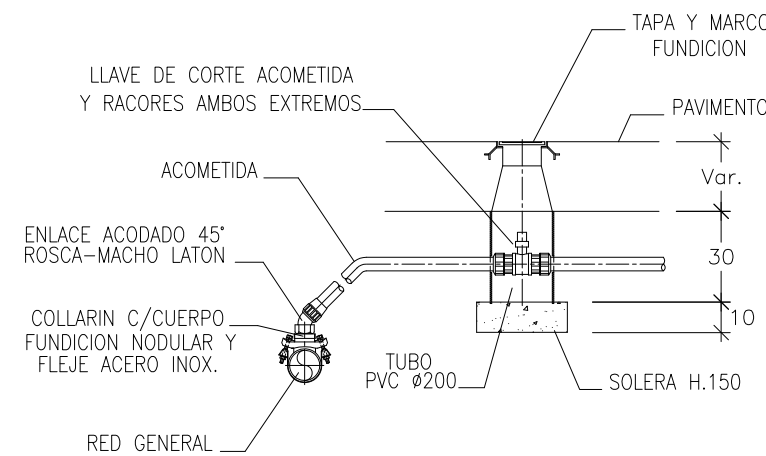
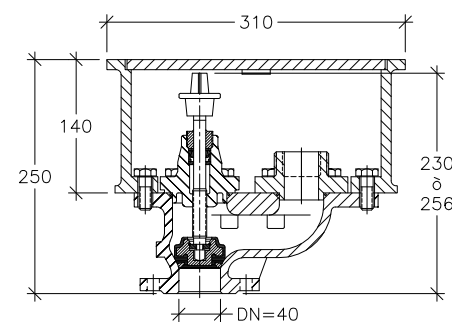
**TAPA DE REGISTRO D-400 1/25**



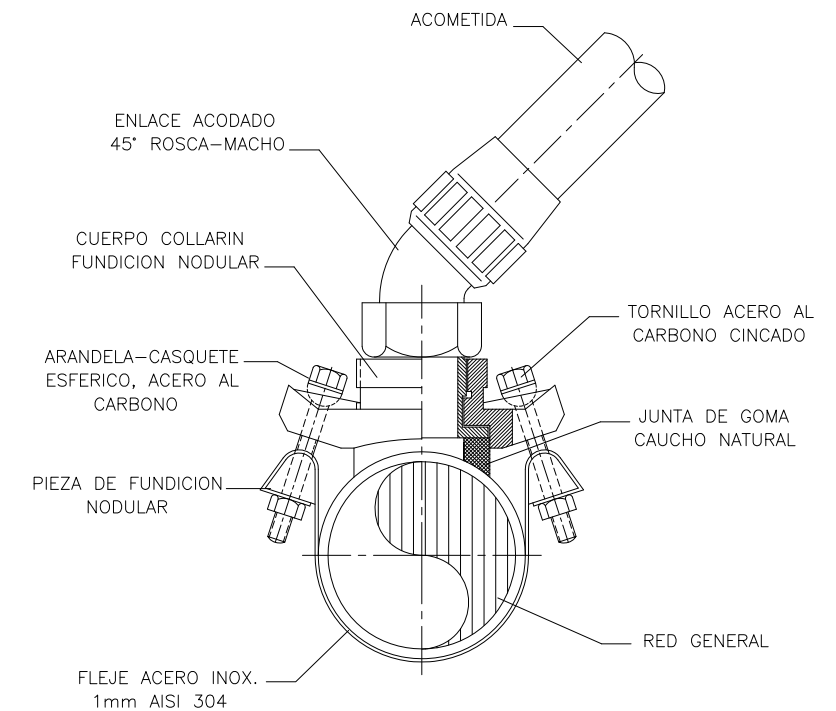
**BOCA DE RIEGO**



Tipo Barcelona 45



**DETALLE ACOMETIDA AGUA POTABLE**

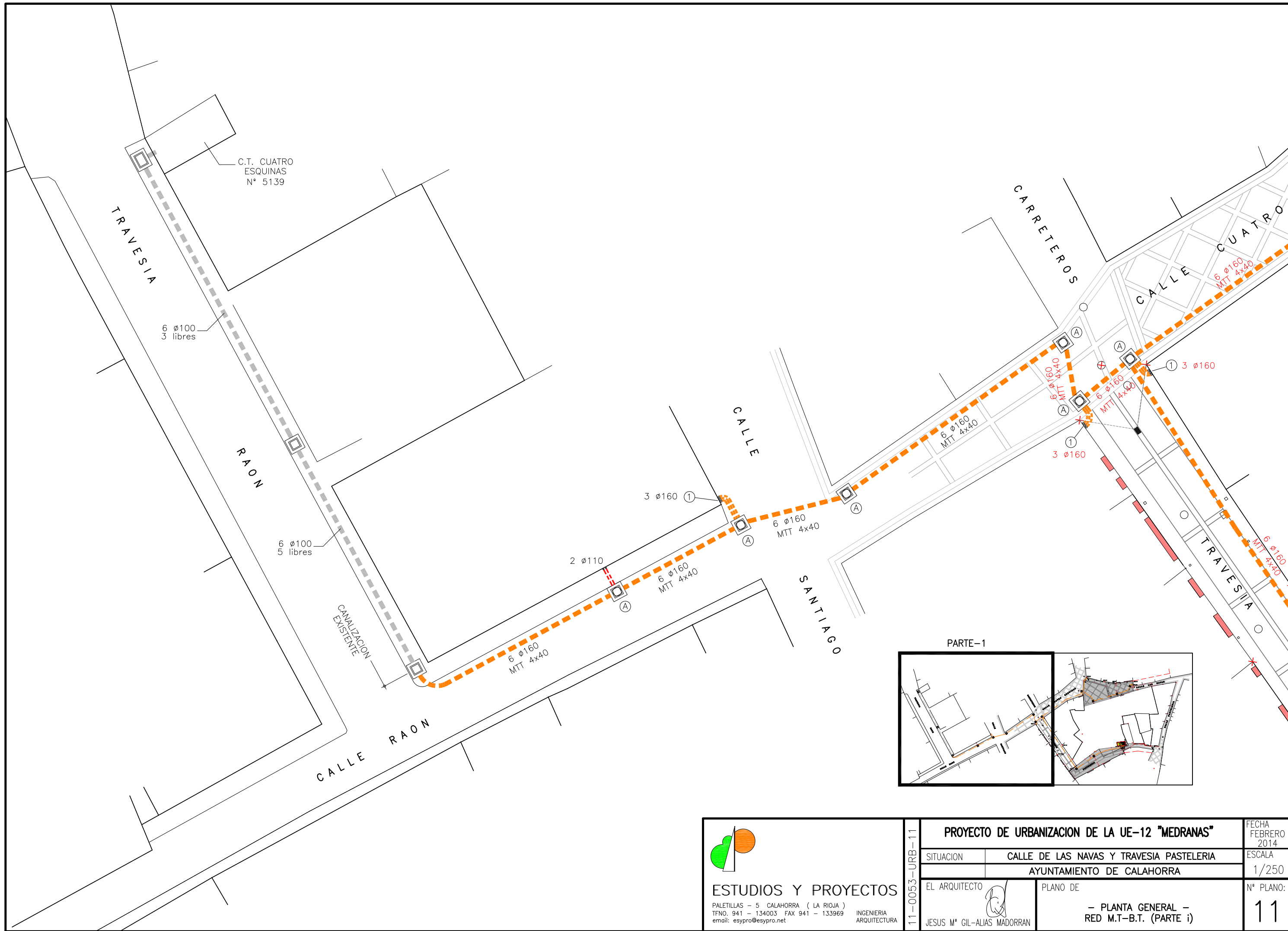


**ESTUDIOS Y PROYECTOS**  
 PALETILLAS - 5 CALAHORRA ( LA RIOJA )  
 TFNO. 941 - 134003 FAX 941 - 133969  
 email: esypro@esypro.net

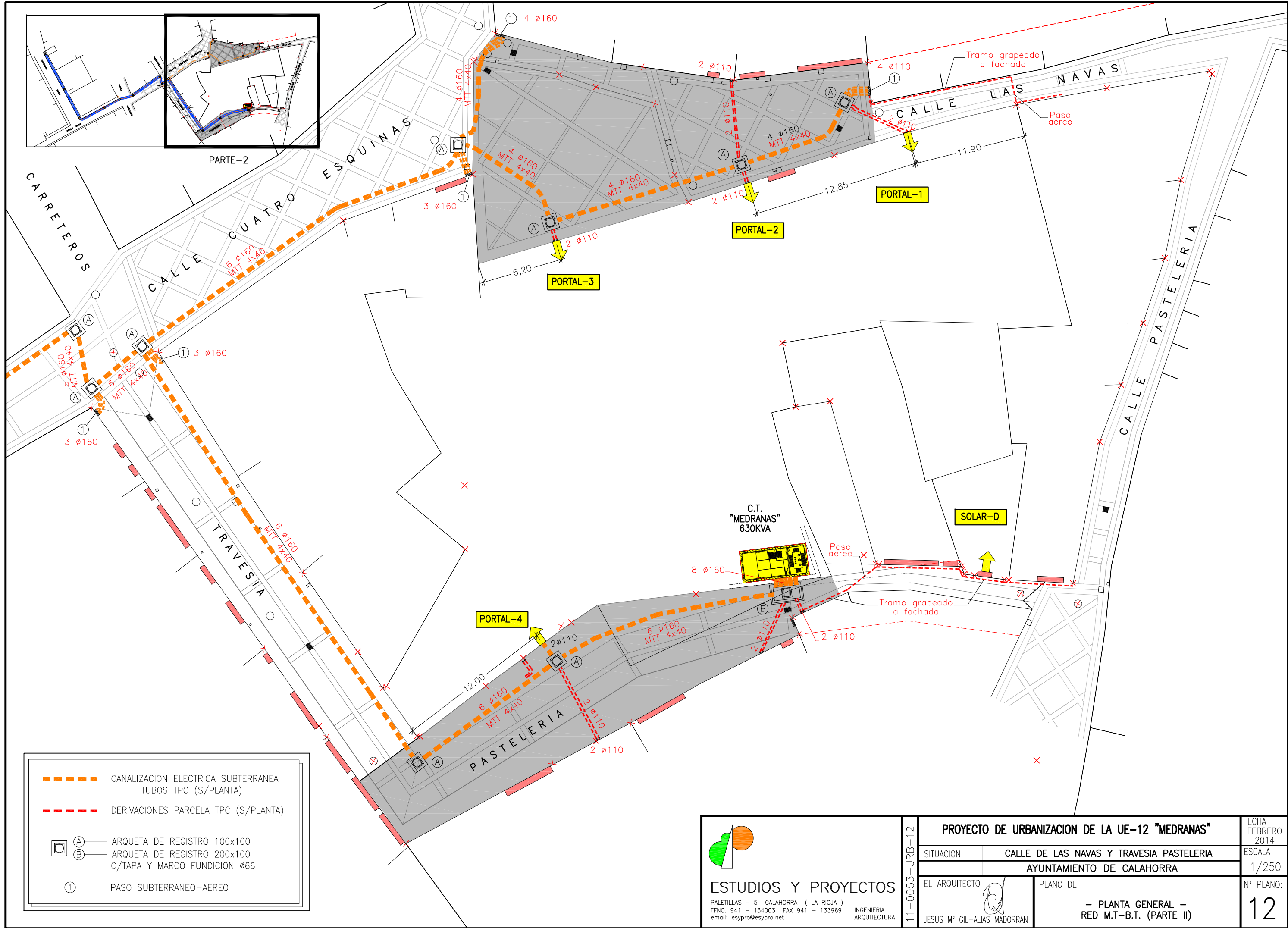
INGENIERIA ARQUITECTURA

11-0053-URB-10		<b>PROYECTO DE URBANIZACION DE LA UE-12 "MEDRANAS"</b>		FECHA FEBRERO 2014
SITUACION		CALLE DE LAS NAVAS Y TRAVESIA PASTELERIA		ESCALA VARIAS
		AYUNTAMIENTO DE CALAHORRA		Nº PLANO: 10
EL ARQUITECTO		PLANO DE		
JESUS Mº GIL-ALIAS MADORRAN		- DETALLES ABASTECIMIENTO -		






 <b>ESTUDIOS Y PROYECTOS</b> PALETILLAS - 5 CALAHORRA ( LA RIOJA ) TFNO. 941 - 134003 FAX 941 - 133969 email: esypro@esypro.net INGENIERIA ARQUITECTURA	<b>PROYECTO DE URBANIZACION DE LA UE-12 "MEDRANAS"</b>		FECHA FEBRERO 2014	
	SITUACION CALLE DE LAS NAVAS Y TRAVESIA PASTELERIA AYUNTAMIENTO DE CALAHORRA		ESCALA 1/250	
	EL ARQUITECTO  JESUS M° GIL-ALIAS MADORRAN	PLANO DE - PLANTA GENERAL - RED M.T.-B.T. (PARTE i)		N° PLANO: <b>11</b>
	T1-0053-URB-11			



- - - - - CANALIZACION ELECTRICA SUBTERRANEA TUBOS TPC (S/PLANTA)
- - - - - DERIVACIONES PARCELA TPC (S/PLANTA)
- A ARQUETA DE REGISTRO 100x100
- B ARQUETA DE REGISTRO 200x100 C/TAPA Y MARCO FUNDICION Ø66
- ① PASO SUBTERRANEO-AEREO

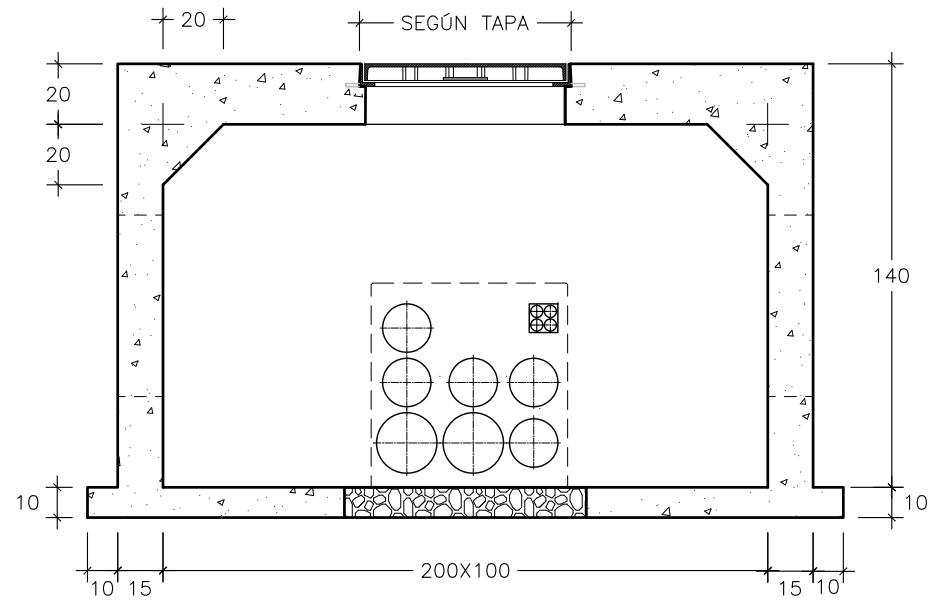
  
**ESTUDIOS Y PROYECTOS**  
 PALETILLAS - 5 CALAHORRA ( LA RIOJA )  
 TFNO. 941 - 134003 FAX 941 - 133969 INGENIERIA ARQUITECTURA  
 email: esypro@esypro.net

<b>PROYECTO DE URBANIZACION DE LA UE-12 "MEDRANAS"</b>		FECHA FEBRERO 2014
SITUACION	CALLE DE LAS NAVAS Y TRAVESIA PASTELERIA	ESCALA 1/250
AYUNTAMIENTO DE CALAHORRA		
EL ARQUITECTO	 JESUS Mª GIL-ALIAS MADORRAN	PLANO DE - PLANTA GENERAL - RED M.T-B.T. (PARTE II)
11-0053-URB-12	12	

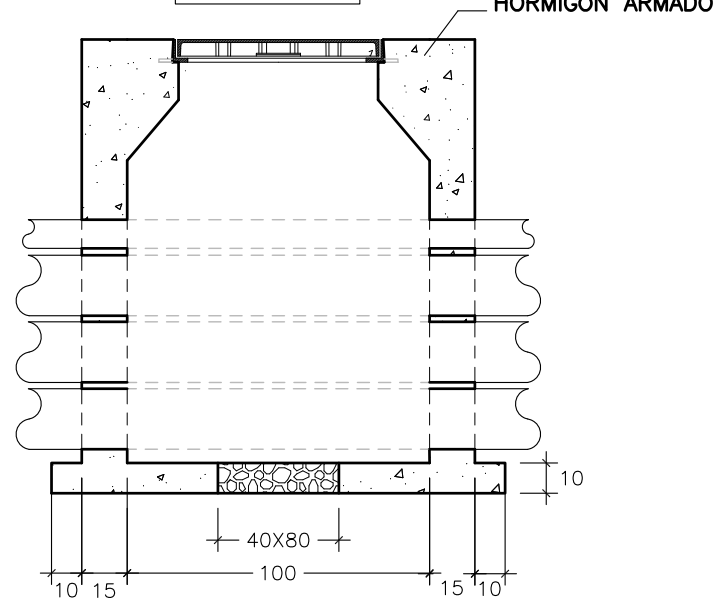


**ARQUETA DOBLE  
TIPO B** E=1/25

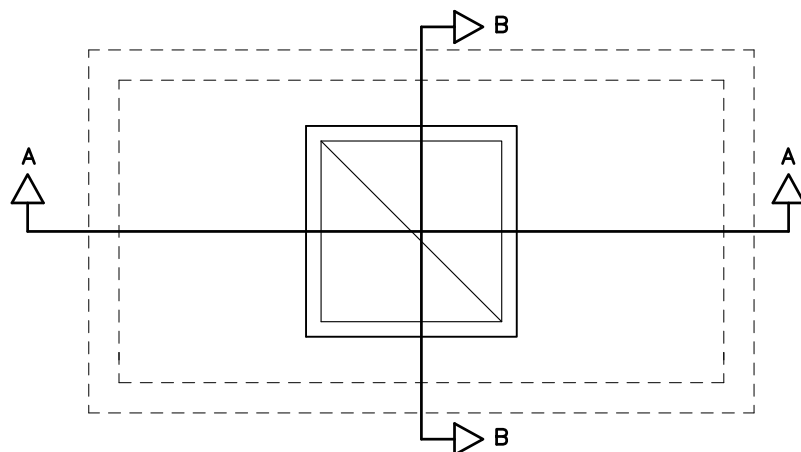
**SECCIÓN A**



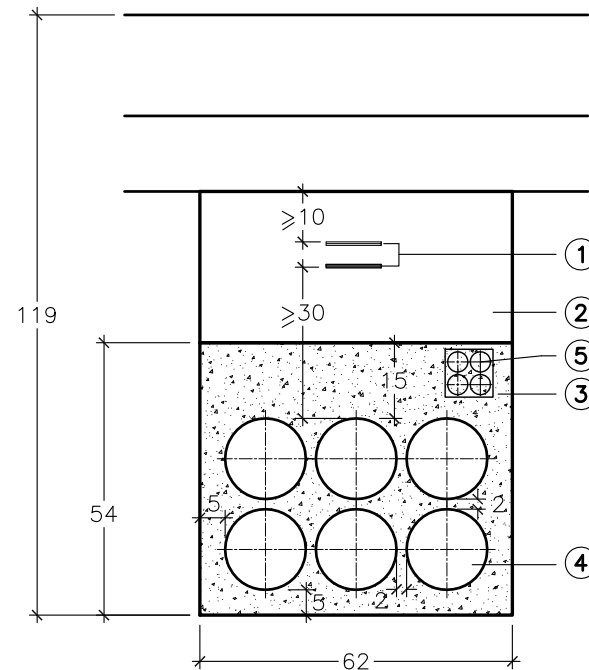
**SECCIÓN B-B**



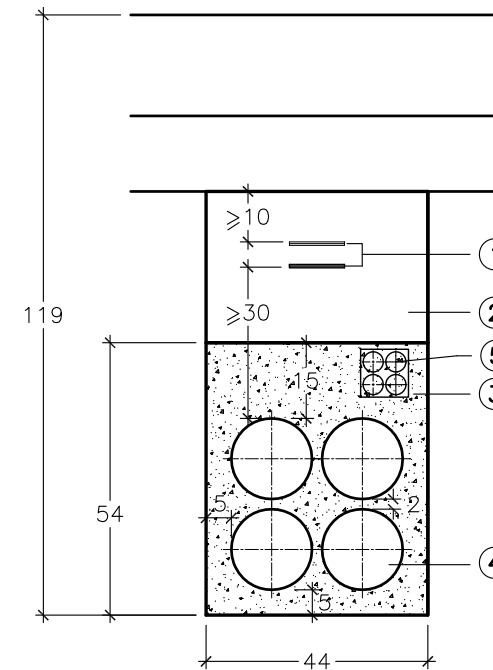
**PLANTA**



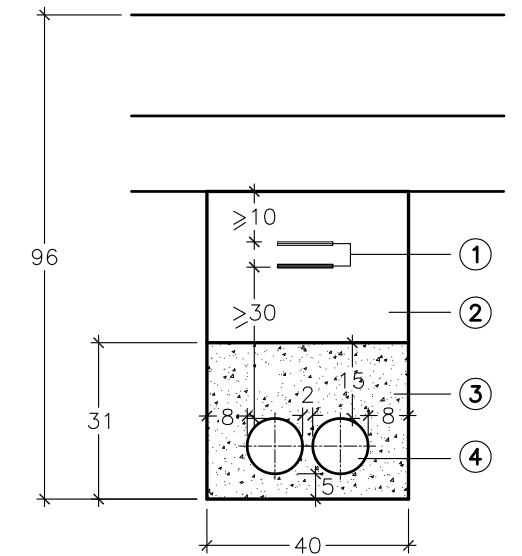
NOTA: ARQUETA DOBLE DELANTE DE LOS C.T.M. O EMPALMES



**6Ø160**  
E=1/15



**4Ø160**  
E=1/15



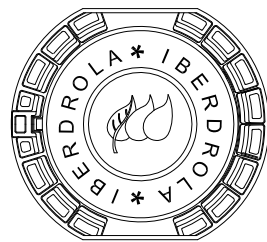
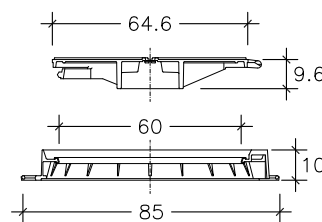
**2Ø110**  
E=1/15

**LEYENDA CANALIZACIÓN**

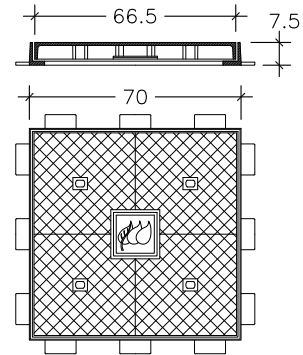
- ① INTERVALO PARA CINTA DE SEÑALIZACIÓN: ENTRE >10 DE LA PARTE SUPERIOR DE LA ZANJA Y ≥30 DE LOS TUBOS
- ② RELLENO ZANJA
- ③ ASIENTO TUBOS HORMIGON
- ④ TUBOS DE POLIETILENO
- ⑤ MTT 4x40

**DETALLE TAPAS Y MARCO  
NORMALIZADA POR IBERDROLA**

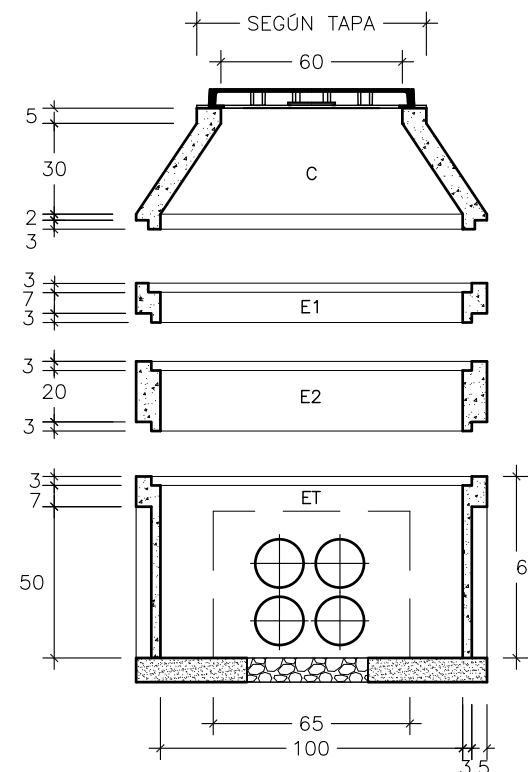
**TAPA CALZADA** E=1/25  
**DETALLE TAPAS Y MARCO  
NORMALIZADA POR IBERDROLA**



**TAPA ACERA**



**ARQUETA REGISTRABLE MODULAR  
Para Marco y Tapa de Fundicion  
M2/T2 - M3/T3**

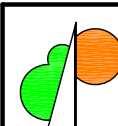


**ARQUETA SIMPLE  
TIPO A** E=1/25

DESIGNACION	ALTURA (cm)	ESPESOR PARED (cm)		MASA MINIMA (kg)
		PARED	PASO TUBOS	
C-350X1000	35	80	30	230
E1-100X1000	10			340
E2-200X1000	20			80
ET-600X1000	60			160

**CONSTRUCCIÓN DE ARQUETAS**

- SOLERA DE HORMIGÓN EN MASA DEJANDO EN LA PARTE CENTRAL HUECO PARA COLOCAR PIEDRA PARA DRENAJE.
- MUROS O LOSAS DE HORMIGÓN EN MASA LIGERAMENTE ARMADO.
- PERFIL EN N°8 PARA ASENTAMIENTO DE LAS TAPAS LA PROFUNDIDAD SE ADAPTARÁ A LA SECCIÓN TIPO DE CANALIZACIÓN QUE CORRESPONDA
- TAPA Y MARCO DE FUNDICIÓN CON EL LOGOTIPO DE IBERDROLA S.A.
- EL TRAVESAÑO CENTRAL DE APOYO DE LAS TAPAS SERÁ DESMONTABLE (EN TAPAS DOBLES)



**ESTUDIOS Y PROYECTOS**

PALETILLAS - 5 CALAHORRA ( LA RIOJA )  
TFNO. 941 - 134003 FAX 941 - 133969  
email: esypro@esypro.net

INGENIERIA  
ARQUITECTURA

11-0053-URB-13

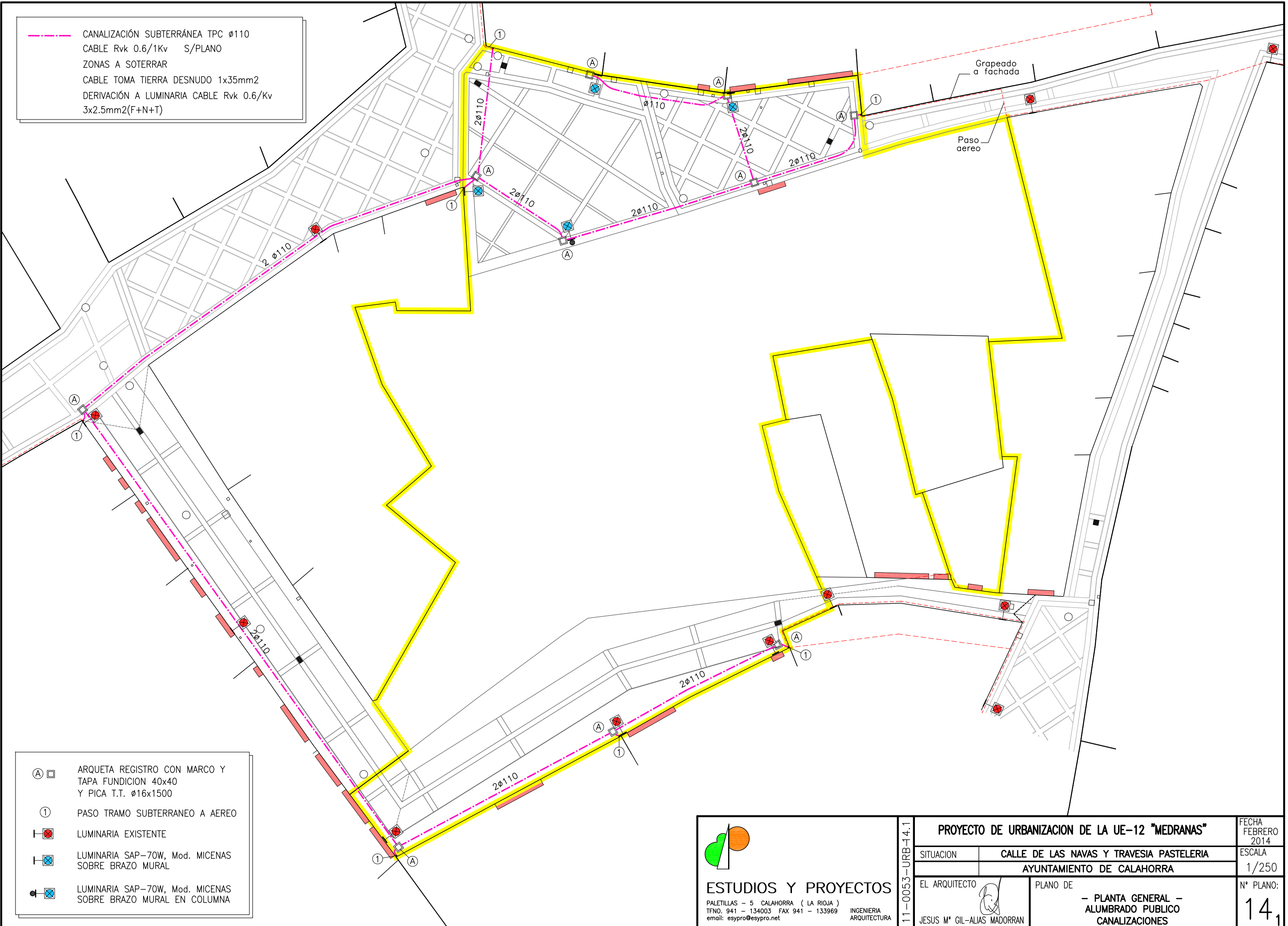
**PROYECTO DE URBANIZACION DE LA UE-12 "MEDRANAS"**

SITUACION: CALLE DE LAS NAVAS Y TRAVESIA PASTELERIA  
AYUNTAMIENTO DE CALAHORRA

EL ARQUITECTO: JESUS M° GIL-ALIAS MADORRAN  
PLANO DE: - DETALLES INFRAESTRUCTURA - ELECTRICA

FECHA: FEBRERO 2014  
ESCALA: VARIAS  
N° PLANO: 13

--- CANALIZACIÓN SUBTERRÁNEA TPC  $\phi 110$   
 CABLE Rvk 0.6/1Kv S/PLANO  
 ZONAS A SOTERRAR  
 CABLE TOMA TIERRA DESNUDO 1x35mm<sup>2</sup>  
 DERIVACIÓN A LUMINARIA CABLE Rvk 0.6/Kv  
 3x2.5mm<sup>2</sup>(F+N+T)



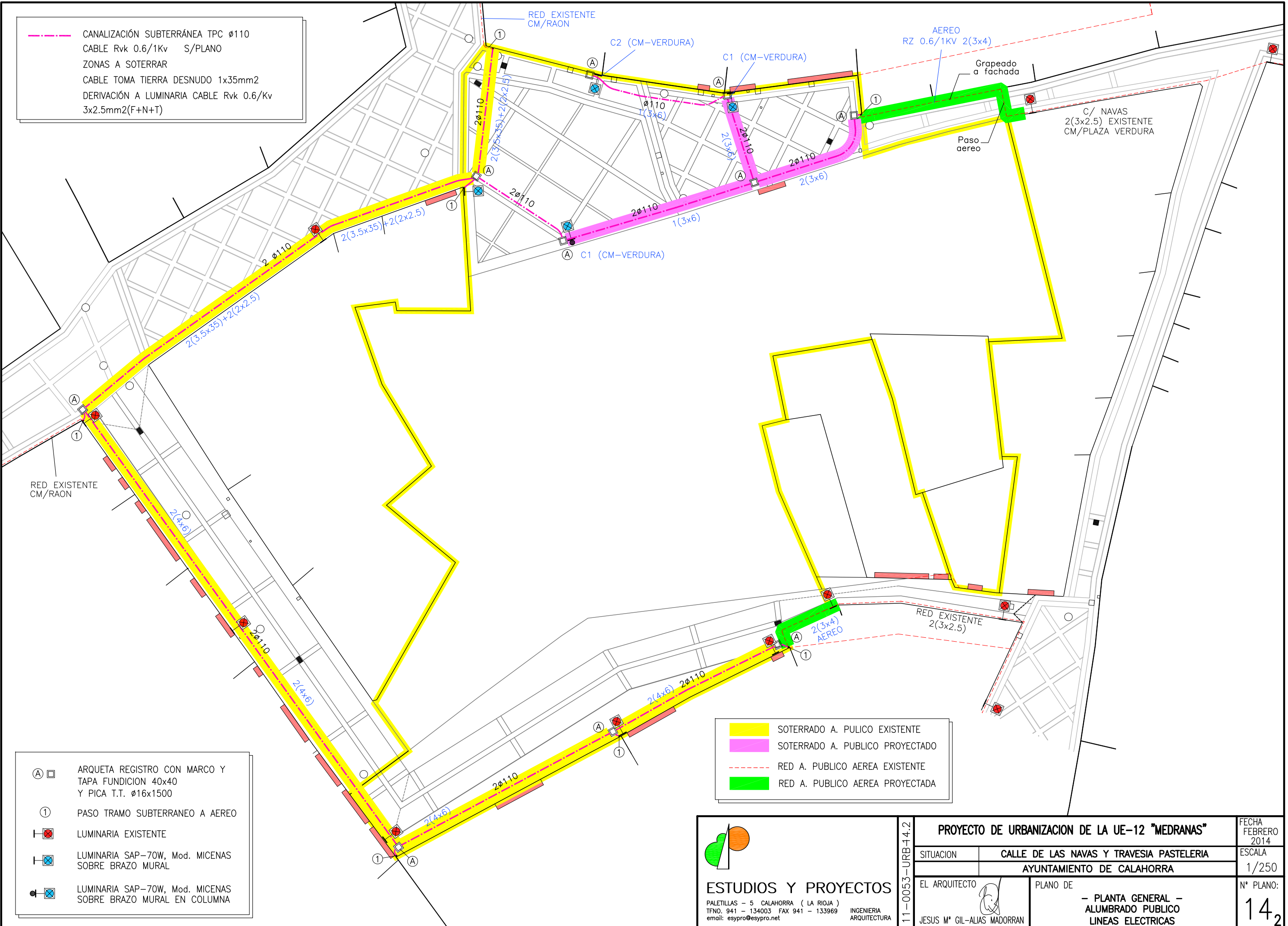
(A) □ ARQUETA REGISTRO CON MARCO Y TAPA FUNDICION 40x40 Y PICA T.T.  $\phi 16 \times 1500$   
 (1) PASO TRAMO SUBTERRANEO A AEREO  
 □ LUMINARIA EXISTENTE  
 □ LUMINARIA SAP-70W, Mod. MICENAS SOBRE BRAZO MURAL  
 □ LUMINARIA SAP-70W, Mod. MICENAS SOBRE BRAZO MURAL EN COLUMNA

  
**ESTUDIOS Y PROYECTOS**  
 PALETILLAS - 5 CALAHORRA ( LA RIOJA )  
 TFNO. 941 - 134003 FAX 941 - 133969 email: esypro@esypro.net  
 INGENIERIA ARQUITECTURA

11-0053-URB-4.1		<b>PROYECTO DE URBANIZACION DE LA UE-12 "MEDRANAS"</b>		FECHA FEBRERO 2014
SITUACION		CALLE DE LAS NAVAS Y TRAVESIA PASTELERIA		ESCALA 1/250
		AYUNTAMIENTO DE CALAHORRA		Nº PLANO: 141
EL ARQUITECTO		PLANO DE		
JESUS Mº GIL-ALIAS MADORRAN		- PLANTA GENERAL - ALUMBRADO PUBLICO CANALIZACIONES		




--- CANALIZACIÓN SUBTERRÁNEA TPC  $\phi 110$   
 CABLE Rvk 0.6/1Kv S/PLANO  
 ZONAS A SOTERRAR  
 CABLE TOMA TIERRA DESNUDO 1x35mm2  
 DERIVACIÓN A LUMINARIA CABLE Rvk 0.6/Kv  
 3x2.5mm2(F+N+T)

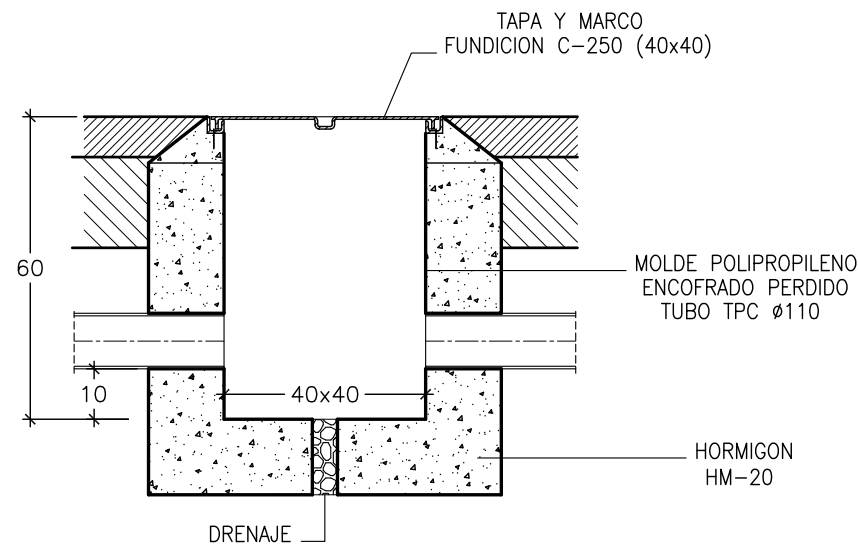


- (A) □ ARQUETA REGISTRO CON MARCO Y TAPA FUNDICION 40x40 Y PICA T.T.  $\phi 16 \times 1500$
- ① PASO TRAMO SUBTERRANEO A AEREO
- ⊠ LUMINARIA EXISTENTE
- ⊠ LUMINARIA SAP-70W, Mod. MICENAS SOBRE BRAZO MURAL
- ⊠ LUMINARIA SAP-70W, Mod. MICENAS SOBRE BRAZO MURAL EN COLUMNA

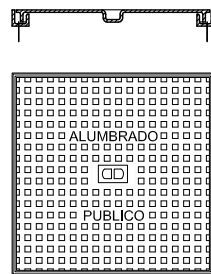
- SOTERRADO A. PUBLICO EXISTENTE
- SOTERRADO A. PUBLICO PROYECTADO
- RED A. PUBLICO AEREA EXISTENTE
- RED A. PUBLICO AEREA PROYECTADA

  
**ESTUDIOS Y PROYECTOS**  
 PALETILLAS - 5 CALAHORRA ( LA RIOJA )  
 TFNO. 941 - 134003 FAX 941 - 133969  
 email: esypro@esypro.net

<b>PROYECTO DE URBANIZACION DE LA UE-12 "MEDRANAS"</b>		FECHA FEBRERO 2014
		ESCALA 1/250
SITUACION CALLE DE LAS NAVAS Y TRAVESIA PASTELERIA	AYUNTAMIENTO DE CALAHORRA	
EL ARQUITECTO  JESUS M° GIL-ALIAS MADORRAN	PLANO DE - PLANTA GENERAL - ALUMBRADO PUBLICO LINEAS ELECTRICAS	N° PLANO: <b>14<sub>2</sub></b>



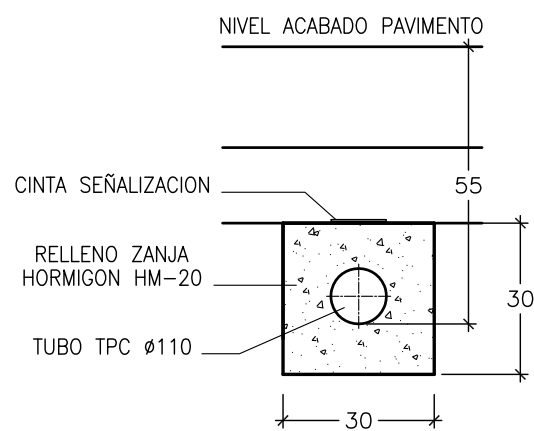
ARQUETA REGISTRO 40x40



DETALLE TAPA 40X40 Y MARCO NORMALIZADA

CONSTRUCCION DE ARQUETAS

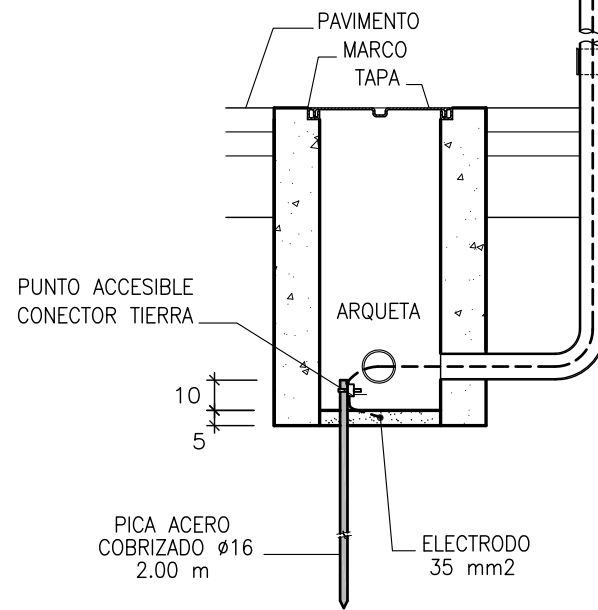
- BASE DE HORMIGON CON HUECO EN LA PARTE CENTRAL PARA COLOCAR PIEDRA PARA DRENAJE
- MUROS O LOSAS DE HORMIGON PREFABRICADO
- LA PROFUNDIDAD SE ADAPTARA A LA SECCION TIPO DE CANALIZACION QUE CORRESPONDA
- TAPA Y MARCO DE FUNDICION CON LOGOTIPO



CANALIZACION 1Ø110

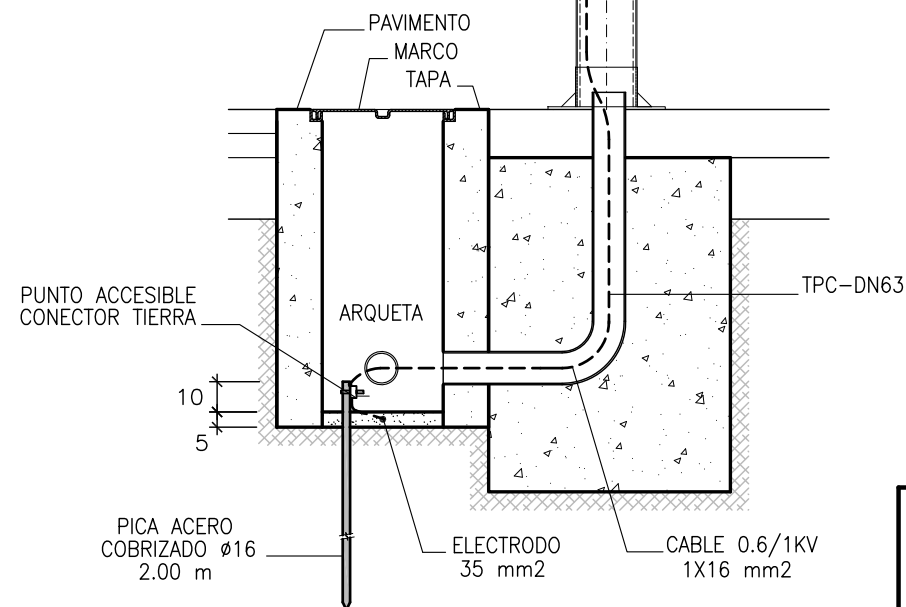
CABLE COBRE 1X2.5mm<sup>2</sup> (Verde-Amarillo)  
A BORNA DE TIERRA LUMINARIA, FIJADO A FACHADA C/ABRAZADERA A.G. C/0.5m

TUBO ACERO GALVANIZADO M-20 HASTA 3m. DE ALTURA, FIJADO A FACHADA C/ABRAZADERA ACERO GALVANIZADO C/TACO Y TIRAFONDO C/1m

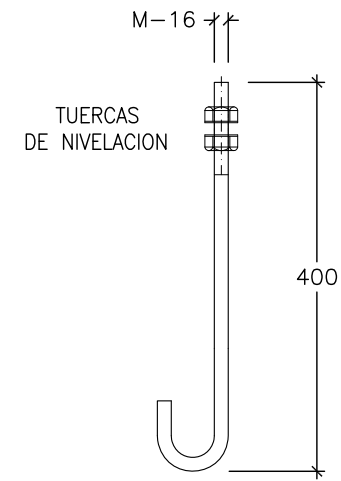


DETALLE T.T. LUMINARIA

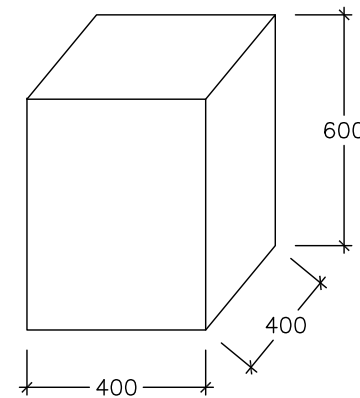
CABLE COBRE 1X2.5mm<sup>2</sup> (Verde-Amarillo)  
A BORNA DE TIERRA LUMINARIA



DETALLE T.T. COLUMNA



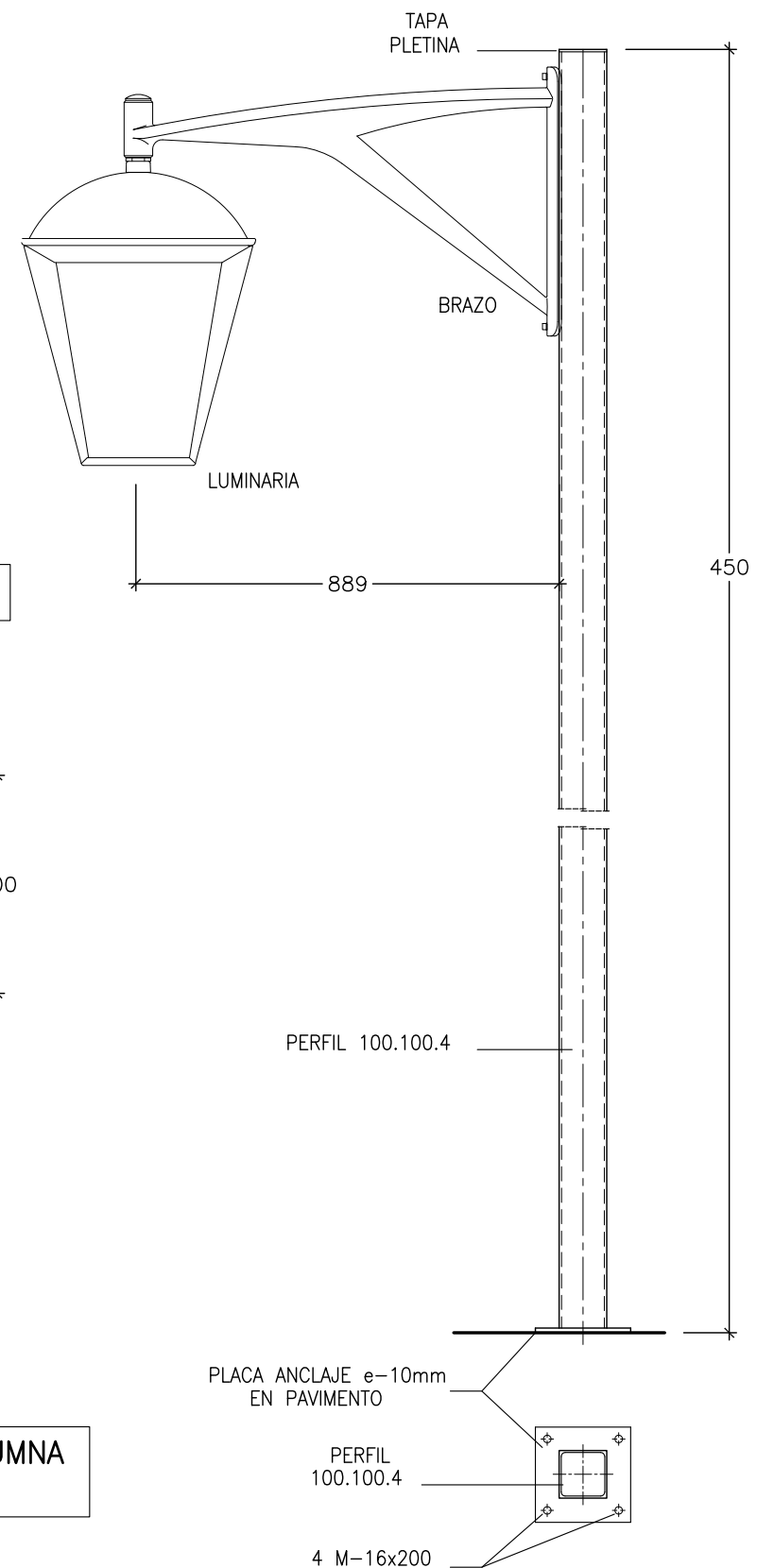
PERNO ANCLAJE



CIMENTACION

DETALLE COLUMNA

Escala: 1/15

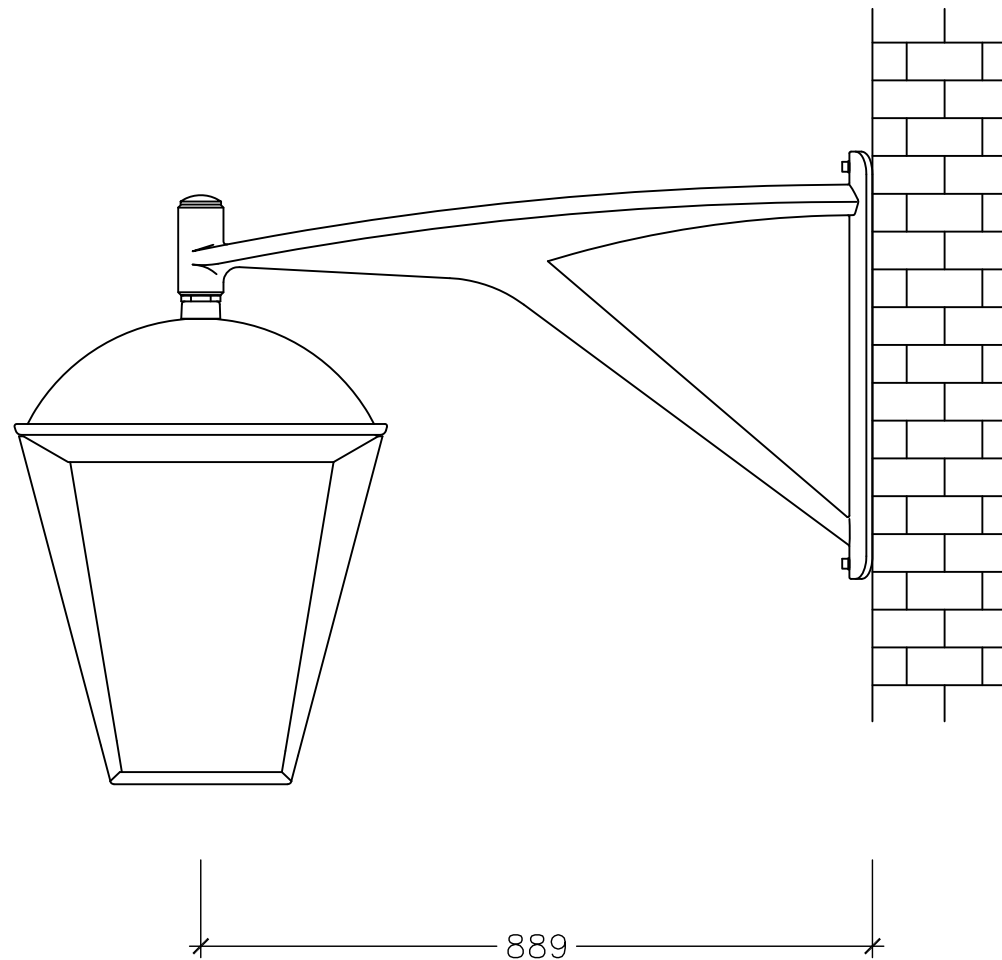


**ESTUDIOS Y PROYECTOS**  
PALETILLAS - 5 CALAHORRA ( LA RIOJA )  
TFNO. 941 - 134003 FAX 941 - 133969 email: esypro@esypro.net  
INGENIERIA ARQUITECTURA


11-0053-URB-15		<b>PROYECTO DE URBANIZACION DE LA UE-12 "MEDRANAS"</b>		FECHA FEBRERO 2014
SITUACION	CALLE DE LAS NAVAS Y TRAVESIA PASTELERIA		AYUNTAMIENTO DE CALAHORRA	ESCALA VARIAS
EL ARQUITECTO	JESUS M° GIL-ALIAS MADORRAN		PLANO DE	N° PLANO:
- DETALLES ALUMBRADO, ARQUETA - ZANJA, T.T. Y SOPORTE				<b>15</b>



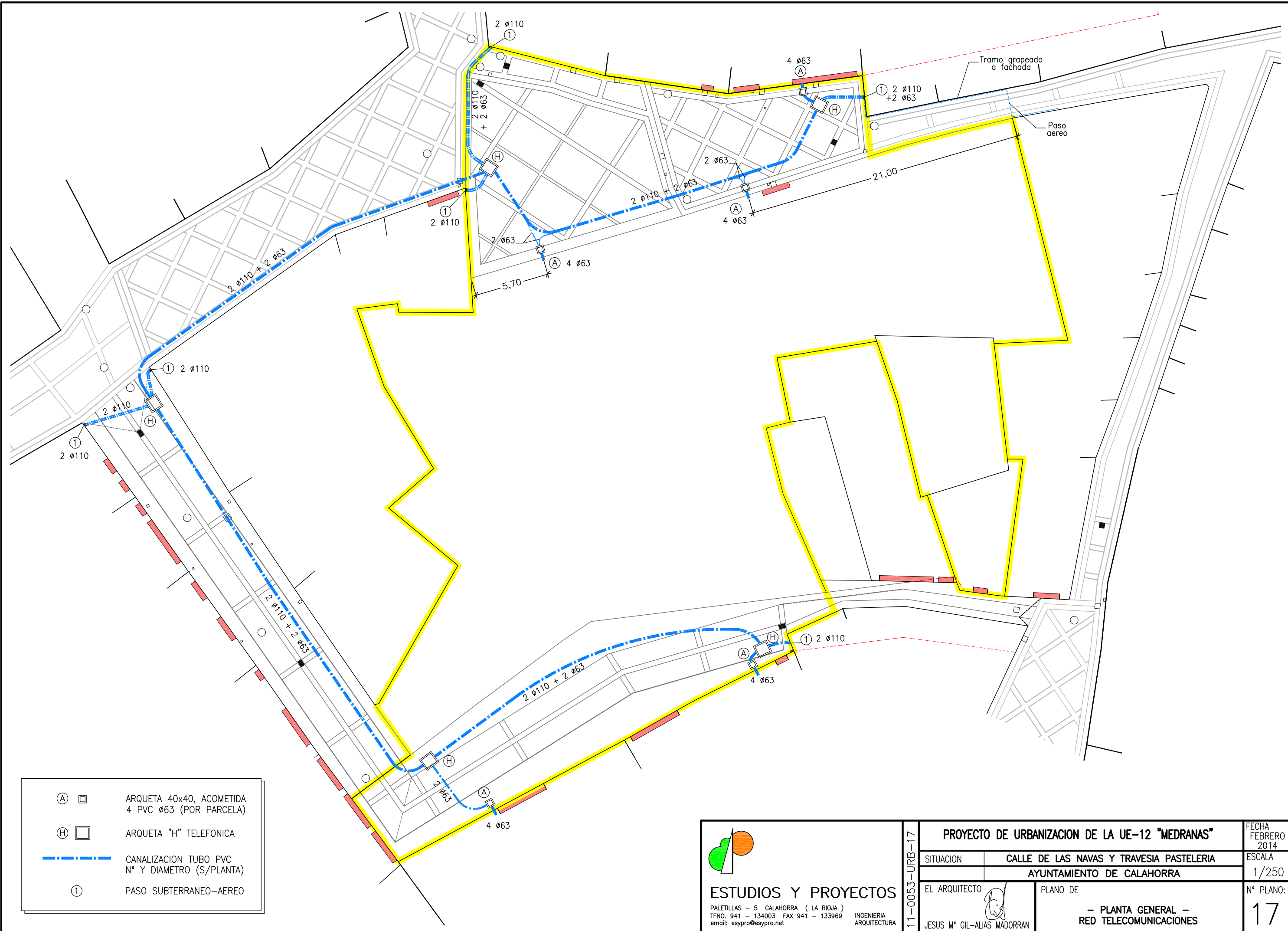
BRAZO FARO-90 CON 1 LUMINARIA MICENAS IJM-S



LUMINARIA : FAROL MICENAS (PHILIPS) IP66-İK09  
 COLOR NEGRO FORJA, MONTAJE SUSPENDIDO VSAP-70W  
 CON EQUIPO CPP IJMS SONT-70W CON V6  
 BRAZO MURAL FUNDICION ALUMINIO COLOR NEGRO FORJA PHILIPS MODELO FARO

 <b>ESTUDIOS Y PROYECTOS</b> PALETILLAS - 5 CALAHORRA ( LA RIOJA ) TFNO. 941 - 134003 FAX 941 - 133969 email: esypro@esypro.net INGENIERIA ARQUITECTURA	PROYECTO DE URBANIZACION DE LA UE-12 "MEDRANAS"		FECHA FEBRERO 2014	
	SITUACION	CALLE DE LAS NAVAS Y TRAVESIA PASTELERIA		
	AYUNTAMIENTO DE CALAHORRA			ESCALA VARIAS
	EL ARQUITECTO  JESUS M° GIL-ALIAS MADORRAN	PLANO DE - DETALLES ALUMBRADO - LUMINARIA Y BRAZO	N° PLANO: 16	

11-0053-URB-16



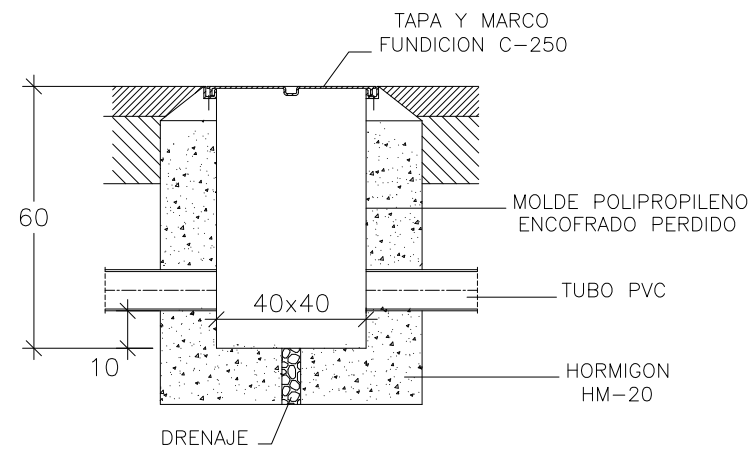
- (A) □ ARQUETA 40x40, ACOMETIDA  
4 PVC ø63 (POR PARCELA)
- (H) □ ARQUETA "H" TELEFONICA
- CANALIZACION TUBO PVC  
Nº Y DIAMETRO (S/PLANTA)
- ① PASO SUBTERRANEO-AEREO

**ESTUDIOS Y PROYECTOS**  
 PALETILLAS - 5 CALAHORRA ( LA RIOJA )  
 TFNO. 941 - 134003 FAX 941 - 133969  
 email: esypro@esypro.net

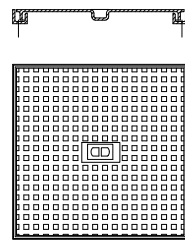
INGENIERIA  
ARQUITECTURA

11-0053-URB-17	<b>PROYECTO DE URBANIZACION DE LA UE-12 "MEDRANAS"</b>		FECHA FEBRERO 2014
	SITUACION	CALLE DE LAS NAVAS Y TRAVESIA PASTELERIA AYUNTAMIENTO DE CALAHORRA	
EL ARQUITECTO	PLANO DE	- PLANTA GENERAL - RED TELECOMUNICACIONES	
JESUS Mº GIL-ALIAS MADORRAN		ESCALA 1/250 Nº PLANO: <b>17</b>	





**ARQUETA REGISTRO**

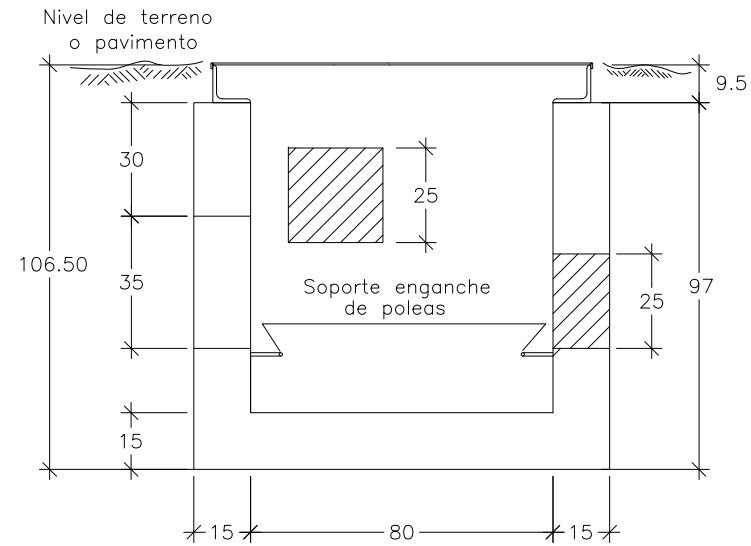
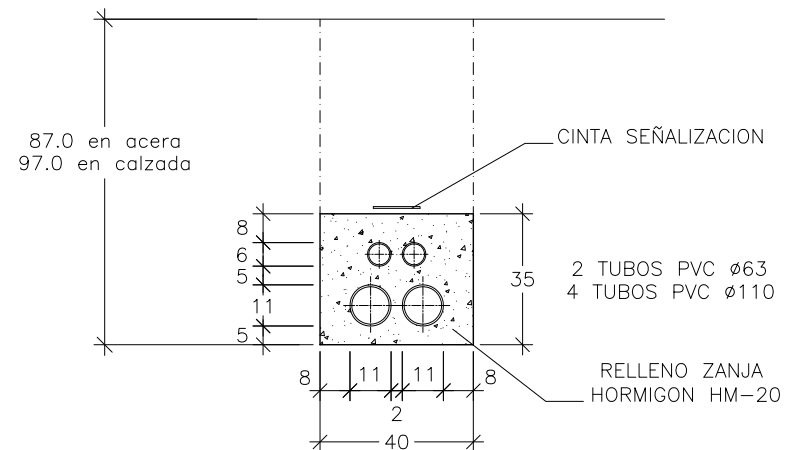


**DETALLE TAPA Y MARCO NORMALIZADA**

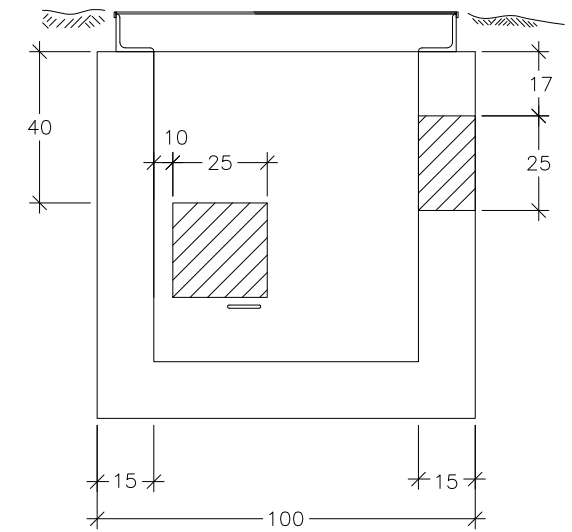
**CONSTRUCCION DE ARQUETAS**

- BASE DE HORMIGON CON HUECO EN LA PARTE CENTRAL PARA COLOCAR PIEDRA PARA DRENAJE
- MUROS O LOSAS DE HORMIGON PREFABRICADO
- LA PROFUNDIDAD SE ADAPTARA A LA SECCION TIPO DE CANALIZACION QUE CORRESPONDA
- TAPA Y MARCO DE FUNDICION CON LOGOTIPO

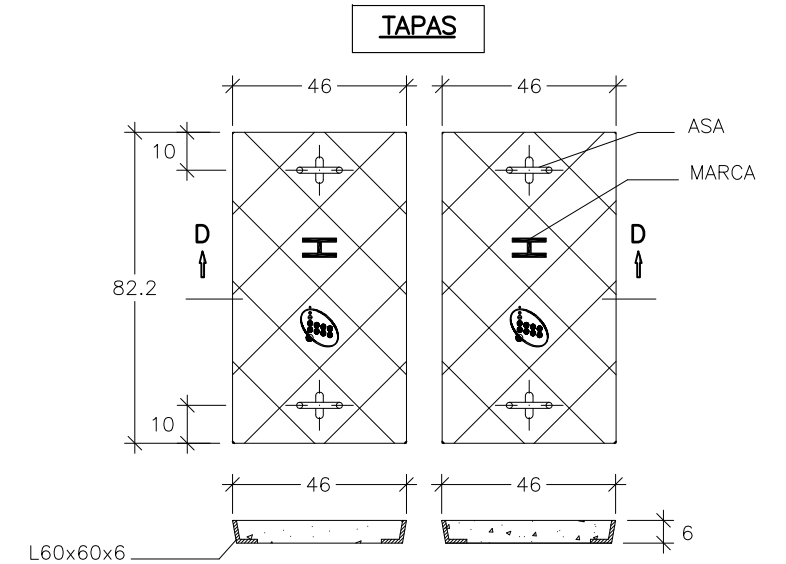
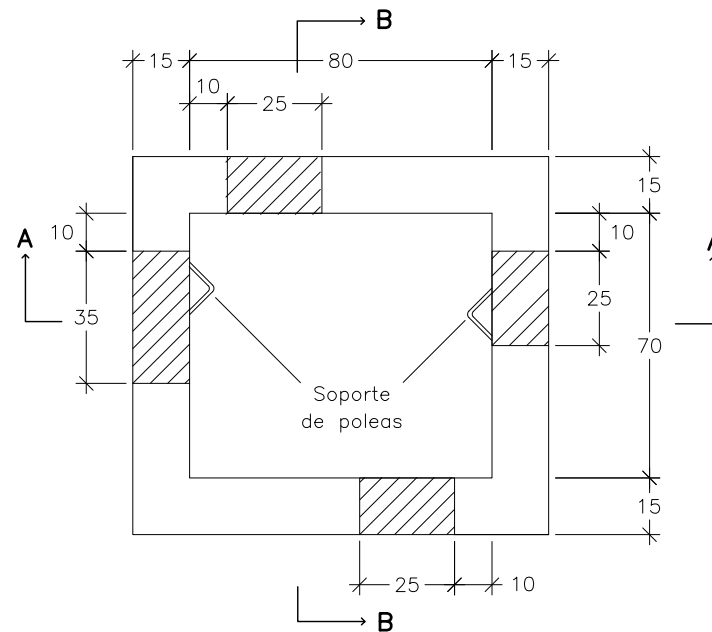
**DETALLE ZANJA**



**Seccion A-A**

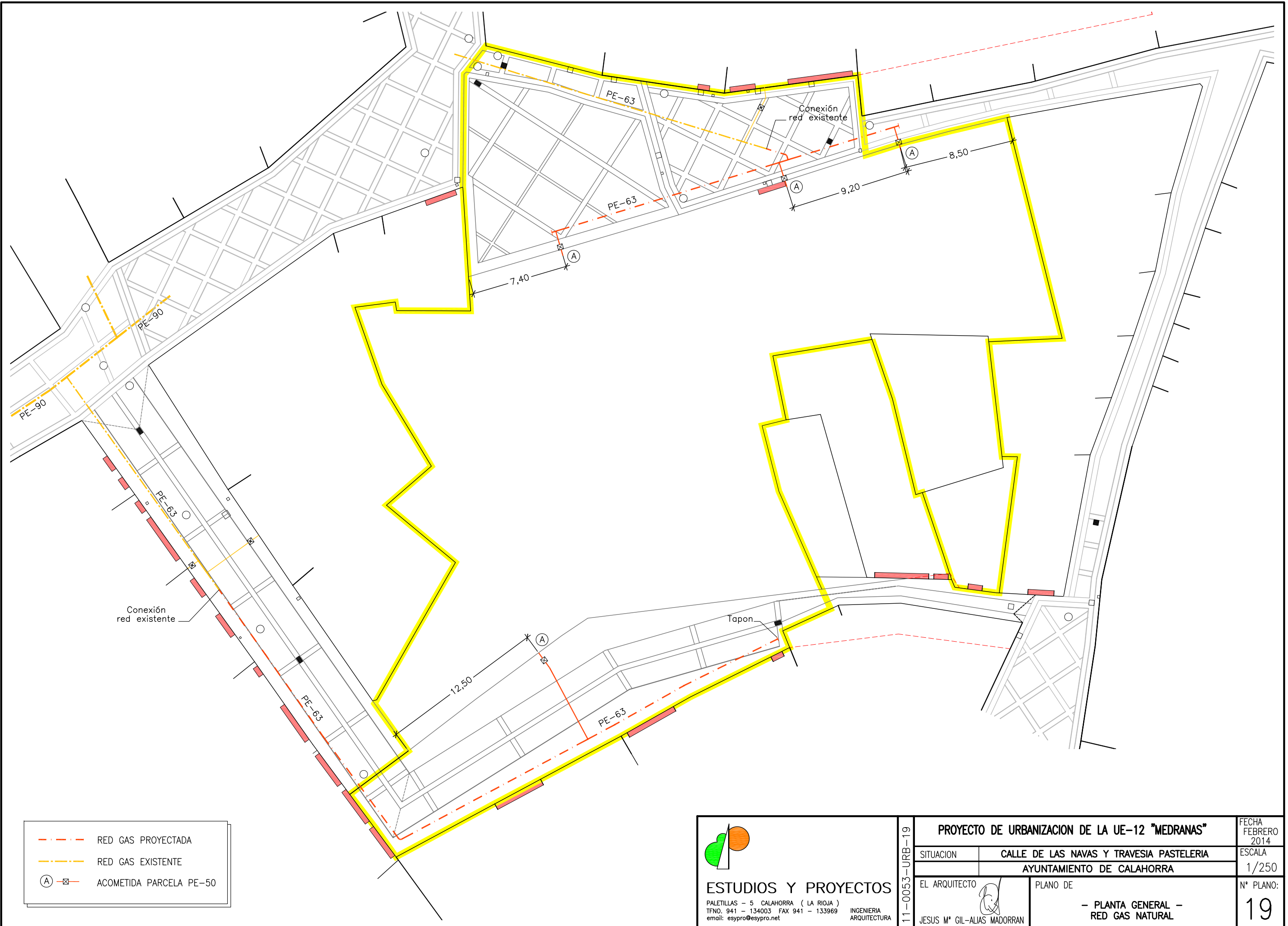


**Seccion B-B**



**ESTUDIOS Y PROYECTOS**  
 PALETILLAS - 5 CALAHORRA ( LA RIOJA )  
 TFNO. 941 - 134003 FAX 941 - 133969 email: esypro@esypro.net  
 INGENIERIA ARQUITECTURA

11-0053-URB-18		<b>PROYECTO DE URBANIZACION DE LA UE-12 "MEDRANAS"</b>		FECHA FEBRERO 2014
SITUACION		CALLE DE LAS NAVAS Y TRAVESIA PASTELERIA		ESCALA 1/20
		AYUNTAMIENTO DE CALAHORRA		Nº PLANO: 18
EL ARQUITECTO		PLANO DE		
JESUS Mº GIL-ALIAS MADORRAN		- DETALLES TELECOMUNICACIONES -		



	RED GAS PROYECTADA
	RED GAS EXISTENTE
	ACOMETIDA PARCELA PE-50

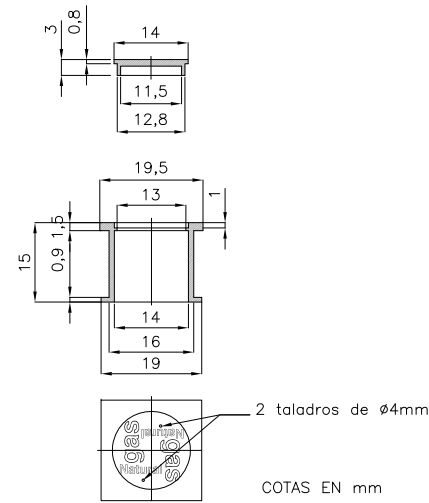
**ESTUDIOS Y PROYECTOS**  
 PALETILLAS - 5 CALAHORRA ( LA RIOJA )  
 TFNO. 941 - 134003 FAX 941 - 133969  
 email: esypro@esypro.net

INGENIERIA  
ARQUITECTURA

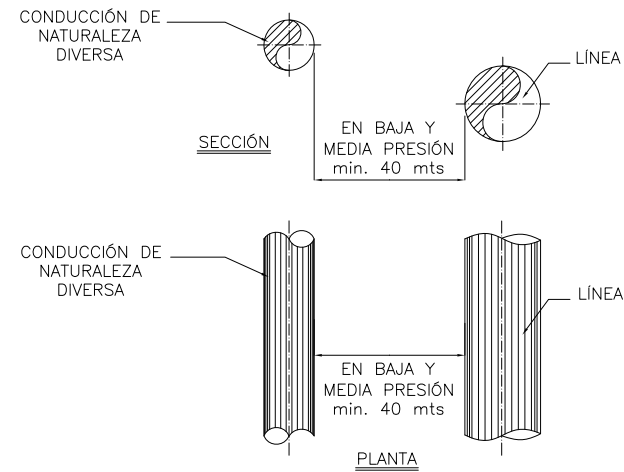
11-0053-URB-19	<b>PROYECTO DE URBANIZACION DE LA UE-12 "MEDRANAS"</b>		FECHA FEBRERO 2014
	SITUACION	CALLE DE LAS NAVAS Y TRAVESIA PASTELERIA AYUNTAMIENTO DE CALAHORRA	
	EL ARQUITECTO	PLANO DE	Nº PLANO:
		- PLANTA GENERAL - RED GAS NATURAL	19



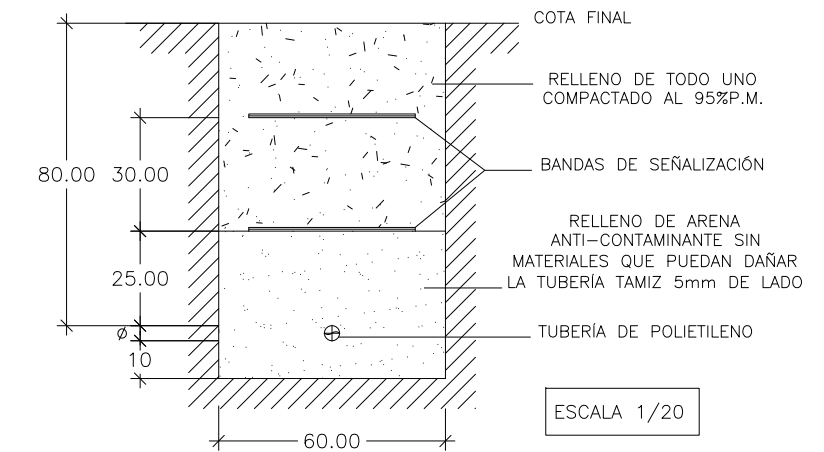
**REGISTRO DE ACOMETIDA MEDIA PRESION DN-180**



**PARALELISMO CON CONDUCCIONES DE NATURALEZA DIVERSA**

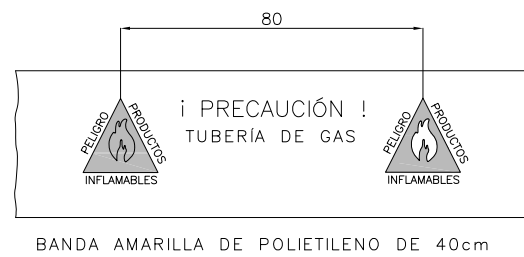
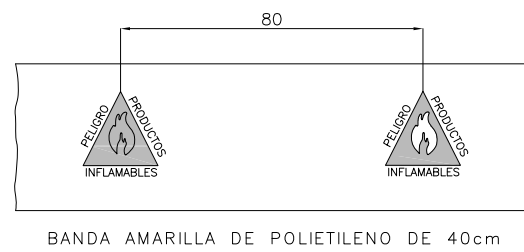


**DETALLE ZANJA TIPO**

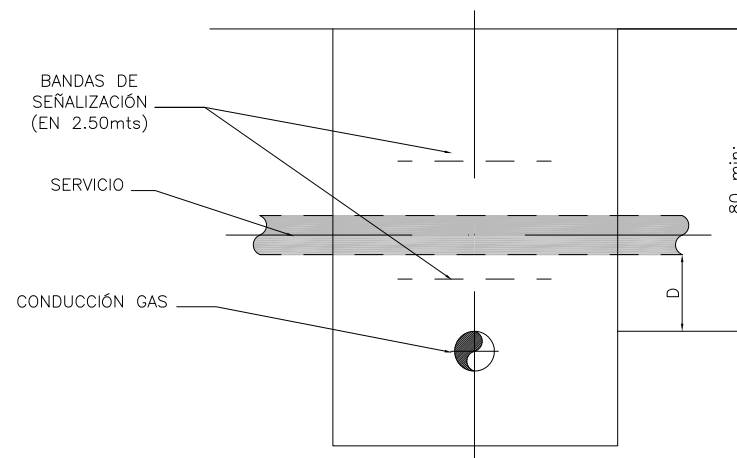


NOTAS: LA TUBERIA SE COLOCARÁ EN LA ZANJA DE FORMA SINUSOIDAL

**SEÑALIZACION DE TUBERIA**

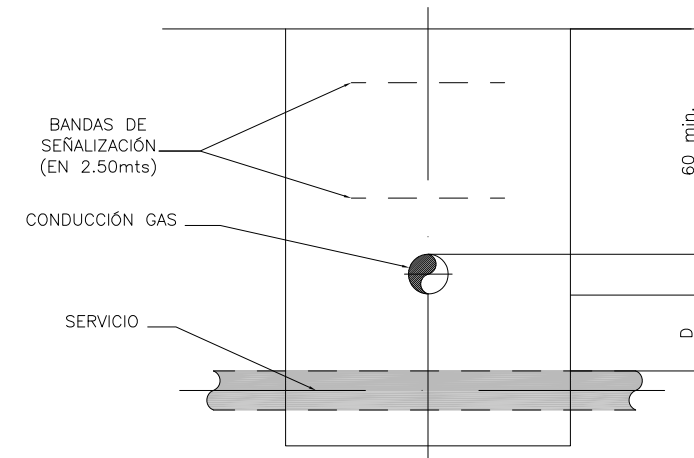


**CRUCES CON CONDUCCION DE NATURALEZA DIVERSA POR DEBAJO DE OTRO SERVICIO**



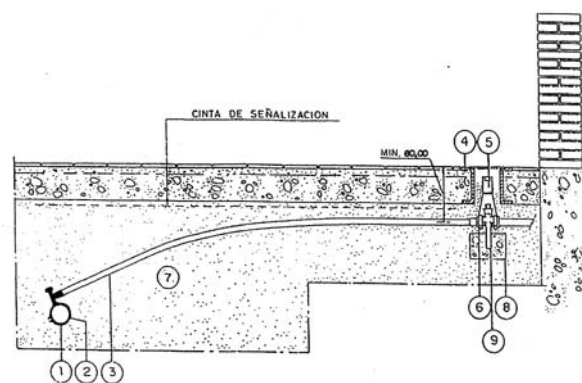
NOTA:  
 -D>20.00 cm. NO SE PROTEGE LA CONDUCCIÓN DE GAS NATURAL  
 -10.0cm.<D20.00cm. SE PROTEGE LA CONDUCCIÓN DE GAS NATURAL  
 -D>10.00cm. PERMISO Y CONDICIONES ESPECIALES DE GAS RIOJA.

**CRUCES CON CONDUCCION DE NATURALEZA DIVERSA POR ENCIMA DE OTRO SERVICIO**

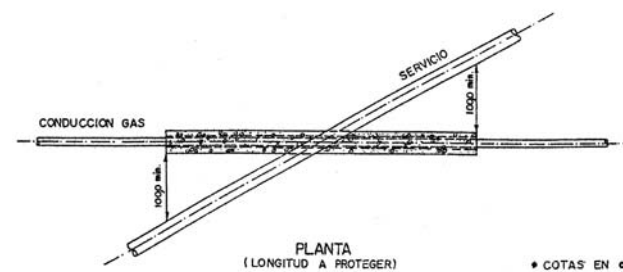
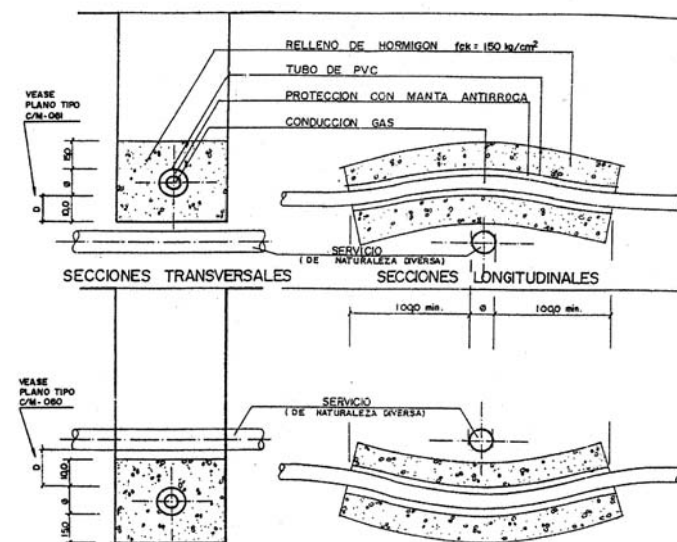


NOTA:  
 -D>20.00 cm. NO SE PROTEGE LA CONDUCCIÓN DE GAS NATURAL  
 -10.0cm.<D20.00cm. SE PROTEGE LA CONDUCCIÓN DE GAS NATURAL  
 -D>10.00cm. PERMISO Y CONDICIONES ESPECIALES DE GAS RIOJA.

**ACOMETIDA TIPO DE MEDIA PRESION**



**PROTECCION DE CRUCES CON SERVICIOS DE MATERIA DIVERSA**



- ① TUBO DE POLIETILENO DE LA RED
- ② TOMA EN CARGA
- ③ TUBO DE POLIETILENO
- ④ TRAMPILLA METÁLICA CIRCULAR
- ⑤ ARQUETA DE PVC PARA MEDIA PRESIÓN
- ⑥ VÁLVULA ENTERRABLE REVESTIDA CON MASILLA Y CINTAS TIPO "DENSO" EN CASO DE SER METÁLICA
- ⑦ ARENA ALREDEDOR DE TODA LA ACOMETIDA
- ⑧ ANCLAJES DE HORMIGÓN
- ⑨ PIEZA ESPECIAL DE SOPORTE

<p><b>ESTUDIOS Y PROYECTOS</b>                  PALETILLAS - 5 CALAHORRA ( LA RIOJA )                  TFNO. 941 - 134003 FAX 941 - 133969                  email: esypro@esypro.net</p>	<p><b>PROYECTO DE URBANIZACION DE LA UE-12 "MEDRANAS"</b></p>		FECHA FEBRERO 2014
	SITUACION CALLE DE LAS NAVAS Y TRAVESIA PASTELERIA AYUNTAMIENTO DE CALAHORRA	EL ARQUITECTO PLANO DE - DETALLES GAS NATURAL -	